

Odjeci de Dominisova objašnjenja dúge na sveučilištima u Beču, Trnavi i Grazu (1755-1775)

Martinović, Ivica

Source / Izvornik: **Prilozi za istraživanje hrvatske filozofske baštine, 2010, 36., 49 - 90**

Journal article, Published version

Rad u časopisu, Objavljena verzija rada (izdavačev PDF)

Permanent link / Trajna poveznica: <https://um.nsk.hr/um:nbn:hr:261:493407>

Rights / Prava: [In copyright](#)/[Zaštićeno autorskim pravom.](#)

Download date / Datum preuzimanja: **2025-02-23**



Repository / Repozitorij:

[Repository of the Institute of Philosophy](#)

ODJECI DE DOMINISOVA OBJAŠNENJA DÚGE NA SVEUČILIŠTIMA U BEČU, TRNAVI I GRAZU (1755–1775)

IVICA MARTINOVIĆ

Institut za filozofiju, Zagreb

UDK 1 De Dominis, M. A.
1(091)(497.5)"16/17"
Izvorni znanstveni članak
Primljen: 30. 7. 2010.
Prihvaćen: 25. 10. 2010.

Sažetak

U razdoblju od 1755. do 1775. godine, dakle nakon objavljivanja Zanchijeva sveučilišnoga udžbenika *Physica particularis* (1748), de Dominisov doprinos objašnjenju dúge spomenut je i ocijenjen u djelima četvorice sveučilišnih profesora u zemljama pod habsburškom krunom. Joseph Khell u Beču i Andreas Jaszlinszky u Trnavi slijedili su Newtonovu pohvalu de Dominisa i izrijeком upozorili na de Dominisov pokus sa staklenom kuglom ispunjenom vodom. Karl Scherffer u Beču slijedio je Boškovićevu kritiku de Dominisova doprinosa i zato de Dominisa nije spomenuo u svom udžbeniku iz posebne fizike, nego samo u raspravi *De iride* (1761), čiji je tekst kasnije ugradio u svoj udžbenik iz optike *Institutiones opticae* (1775). Leopold Biwald, profesor fizike u Grazu, u svom je udžbeniku *Physica particularis* (1768) rekonstruirao izvorni de Dominisov eksperiment pod utjecajem Nolletova udžbenika *Leçons de physique expérimentale* i isti pristup zadržao u svim kasnijim izdanjima toga udžbenika do 1779. godine.

S de Dominisovom ulogom u objašnjenju dúge – uz posredovanje Khella, Jaszlinszkoga i Nolleta – mogli su se također upoznati profesori i studenti filozofije na dvama isusovačkim filozofskim učilištima u Hrvatskoj. Kako posvjedočuju rukopisni zapisi na naslovnicama, knjižnica Zagrebačkog kolegija posjedovala je udžbenike fizike Josepha Khella i Andreasa Jaszlinszkoga nekoliko godina nakon njihova objavljivanja, a knjižnica Riječkoga kolegija talijanski prijevod Nolletovih *Leçons* tek od 1770, dakle potkraj svoga djelovanja.

Ključne riječi: dúga, Marko Antun de Dominis, René Descartes, Isaac Newton, Ruđer Bošković, Jean-Antoine Nollet, Josip Zanchi, Joseph Khell, Andreas Jaszlinszky, Karl Scherffer, Leopold Biwald

Na sveučilištima Habsburške Monarhije *Physica particularis* (1748) Riječanina Josipa Zanchija bila je prvi sveučilišni udžbenik iz prirodne filozofije, u kojem je spomenut Marko Antun de Dominis, i to – zbog svog objašnjenja dúge.¹ Premda je Zanchi prestao biti profesorom filozofije već 1752. godine, njegov je udžbenik iz fizike i u ovom važnom detalju – povišnoj bilješci o objašnjenju dúge od de Dominisa do Newtona – obvezivao kasnije profesore da zauzmu stav prema ulozi de Dominisa, Descartesa i Newtona u otkrivanju uzroka dúge. Zato je važno ustanoviti:

1. tko je iz Zanchijeva intelektualnoga okruženja, prvo u Beču, a potom i u ostalim sveučilišnim središtima Habsburške Monarhije, izravno spomenuo de Dominisa, njegovu raspravu *De radiis visus et lucis* i njegov eksperiment sa staklenom kuglom ispunjenom vodom i izloženom Sunčevim zrakama;
2. kako je to učinio;
3. pod čijim je utjecajem to učinio.

Koliko sam dosad uspio ustanoviti, u svojim su izlaganjima o dúgi de Dominisa izrijekom spomenula četiri profesora prirodne filozofije ili fizike, svi odreda isusovci, u sljedećim djelima:

1. u Beču Joseph Khell u svesku o posebnoj fizici drugoga izdanja svoga udžbeniku *Physica ex recentiorum observationibus* (1755);
2. u Trnavi Andreas Jaszlinszky u dvama izdanjima svoga udžbenika iz posebne fizike *Institutionum physicae pars altera seu Physica particularis* (1756, 1761);
3. u Beču Karl Scherffer u optičkoj raspravi *De iride* (1761);
4. u Grazu Leopold Biwald u dvama izdanjima svoga udžbenika iz posebne fizike *Physica particularis* (1768, 1769) i u dvama izdanjima svoga udžbenika *Institutiones physicae* (1774, 1779);
5. u Beču ponovo Karl Scherffer u svom udžbeniku iz optike *Institutiones opticae* (1775).

Joseph Khell u Beču

Nakon Zanchija prvi je de Dominisa u svom sveučilišnom udžbeniku spomenuo Joseph Khell, austrijski isusovac, i on profesor filozofije na bečkom

¹ Usp. Ivica Martinović, »Riječanin Josip Zanchi o Rabljaninu Marku Antunu de Dominisu«, *Filozofska istraživanja* 29 (2009), pp. 689–707.

Theresianumu, i on s kratkom profesurom iz filozofije. U drugom izdanju svog udžbenika *Physica ex recentiorum observationibus (Fizika prema opažajima suvremenikā, 1755)*, u drugom svesku naslovljenom *Physica specialis (Posebna fizika)*, objedinio je izlaganje nauka o četirima elementima s prikazom meteoroloških pojava u »Disputatio II. De stoechiologia et meteorologia«, najopsežniju od pet disputacija toga sveska.² Nakon što je izložio osnovna gledišta o naravi vatre, obradio je *meteora ignea* i sjevernu zoru; nakon što je prikazao narav zraka, obradio je vjetrove i *meteora emphatica*: dúgu, dvor, pasunce i pamjeseć; nakon što je izlagao o naravi vode i podrijetlu izvorā, obradio je *meteora aquea*. Od optičkih meteoroloških pojava najopširnije je i s brojnim uputnicama na literaturu pisao o dúgi.³ Pritom je dvaput upozorio na de Dominisove zasluge, oba puta kad je tumačio definiciju dúge:

»Dúga je luk, često dvostruk, obojen istim bojama na koje se razdvajaju Sunčeve zrake prolaskom kroz staklenu prizmu, nastaje na samim kišnim kapljicama, pojavljuje se kad nam se Sunce nalazi odostraga, tako da se zrake, upadne pa lomljene, odbijaju prema oku pod kutovima od 40° 17' do 42° 2'.«⁴

Služeći se skolastičkom metodologijom, Khell je obrazložio svih pet definicijskih obilježja dúge, podrazumijeva se unutarnje ili prvotne dúge. Prvi je put spomenuo de Dominisa kad je objašnjavao gdje nastaje dúga:

»Drugo, *dúga nastaje na samim kišnim kapljicama*, a poznavanje te istine duguje mo Kepleru ili, prije, Antunu de Dominisu, kojega dolje treba pohvaliti prema prosudbi preslavnoga Kraffta u *Praelectiones academicae publicae in physicae partes opticas*, u petom poglavlju, na str. 274, <...>«.⁵

² Josephus Khell, *Physica ex recentiorum observationibus accommodata usibus academicis*. Tomus II. Editio altera. (Viennae Austriae: Ex officina Trattneriana, 1755), u »Disputatio II. De stoechiologia et meteorologia«, pp. 146–339. Prva je disputacija izlagala *de cosmologia, uranologia et geologia*, treća o fosilima i metalima, četvrta *de phytologia*, peta *de zoologia et anthropologia*.

³ Khell, *Physica ex recentiorum observationibus*. Tomus II. Editio altera. (1755), u poglavlju »De meteoris emphaticis.«, pp. 223–237, o dúgi na pp. 223–230, nn. 103–111, figg. 1–2 u Tab. XI.

⁴ Khell, »De meteoris emphaticis«, p. 223, n. 103:

»*Iris est arcus saepius duplex, iisdem coloribus pictus, in quos per prisma vitreum radii solares separantur, consistens in ipsis guttulis pluviae, nobisque apparens Sole a tergo itaposito, ut radii incidentes et refracti reflectantur ad oculum sub angulo 40° 17' usque ad 42° 2'.*«
Definiciju kosim pismom istaknuo Khell.

⁵ Khell, »De meteoris emphaticis«, p. 223, n. 103: »Secundo, *consistens in ipsis guttulis pluviae*, cuius veritatis notitiam debemus Keplero vel potius Ant.[onio] de Dominis infra laudando iuxta crism Cl. Krafft *Prael. Acad. C. V. pag. 274* <...>«.

Navod iz definicije dúge i uputnicu na Kraffta kosim pismom istaknuo Khell.

Zašto treba pohvaliti de Dominisa? Da bi se odalo priznanje njegovu eksperimentu, a to Khell radi kad želi objasniti kutove pod kojima Sunčeve zrake, nakon lomova i odbijanja, iz kišnih kapljica dospijevaju u oko motritelja (sl. 1):

DE METEORIS EMPHATICIS.

225

oculum iridis perceptionem suis impressionibus facere possint. Antequam hoc probem, observa, idem, quod dixi, ab aliis hac phrasi proponi: radium coloratum ex gutta ad oculum reflexum debere cum linea a sole per oculum spectatoris ducta, & versus centrum iridis excurrente angulos indicatorum graduum facere, dixi idem id esse, quia hæc linea radio in primam guttam incidenti est parallela.

106. *Probat*ur jam assertio experimento Antonii de Dominis Archiepiscopi Spalatensis *Lib. de radiis visus, & lucis*, quod Cartesius aptissime ad utramque iridem accommodavit. Globum vitreum aqua plenum hi duumviri ita e regione folis suspenderunt ope trochleæ, ut attolli, & demitti possent; in globi ita elevati, ut cum linea ex sole per oculum ducta angulum faceret circiter 42° , inferiori parte punctum rubrum apparuit primum, quod tamen evanuit globo magis attracto: demisso aliquantum globo autem, atque adeo contracto angulo stitit se color flavus; magis demittendo viridem, cæruleum, & violaceum per gradus viderunt, donec tandem globo ultra 40° circiter demisso, color nullus se offerret. Sustulerunt illum subinde ultra 42° nullis item comparentibus coloribus, dum ad 52° pervenisset; tum enim rursus punctum rubrum, sed in superiori globi parte affulsit, ulterius promotâ sphaera vitrea, flavus, aliique eo, quem in physica generali dedimus, ordine renascebantur, donec nihil iterum colorati videretur. Ex quo infero, idem prorsus guttulis pluviae, quod huic bullæ vitreæ majori evenire. Hoc ut plenius capias,

107. Repete ex physica generali, radios lucis in colores non separari nisi potissimum per refractiones. Inspice jam depictam iridem; sit atmosphæra *XZ* plena guttulis pluviae, spectator sit in *O*, per hujus oculum ducatur linea ex centro folis 3 *OF*, quæ sit parallela radiis lucis *D, E, P, S*, qui in guttulas incidunt. Radius *D, E*, postquam in gutta sub ingressum semel fuit refractus, progredietur per *E, K*, ex puncto

Tab. XI.
Fig. I.

Khell S. J. Phys. T. II.

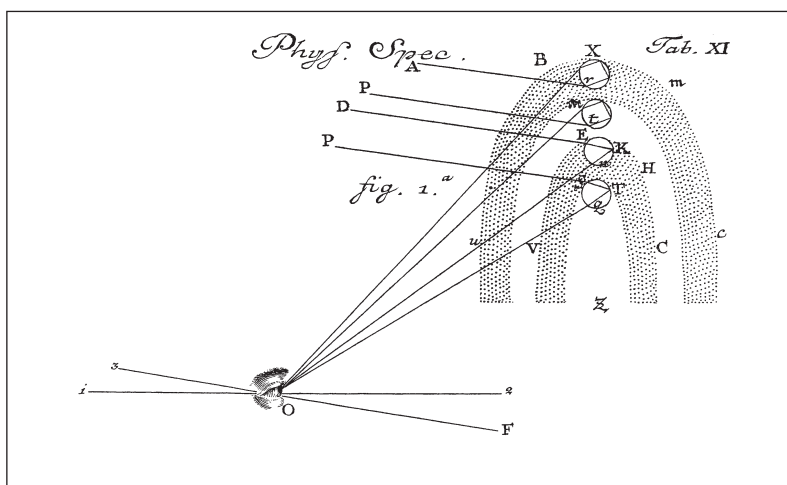
F f

cto

Slika 1. Joseph Khell o de Dominisovu pokusu. Josephus Khell, Physica ex recentiorum observationibus accommodata usibus academicis. Tomus II. Editio altera. (Viennae Austriae: Ex officina Trattneriana, 1755), p. 225, n. 106.

»106. Tvrdnja se dokazuje pokusom Antuna de Dominisa, nadbiskupa splitskoga, iz *De radiis visus et lucis*, što je Descartes vrlo prikladno prilagodio na obje duge. Ovi su duumviri staklenu kuglu ispunjenu vodom u osunčanu području objesili s pomoću koloture tako da se može dizati i spuštati.«⁶

Crtež koji prati Khellovo obrazloženje varijacija je znamenitoga Newtonova crteža iz *Opticks* (sl. 2). Takva crteža, koji bi istodobno prikazao nastanak unutarnje i vanjske duge – u de Dominisovoj optičkoj raspravi nema.



Slika 2. Nastanak unutrašnje i vanjske duge na crtežu u Khellovu udžbeniku. Josephus Khell, *Physica ex recentiorum observationibus accommodata usibus academicis. Tomus II. Editio altera. (Viennae Austriae: Ex officina Trattneriana, 1755)*, »Phys.[icae] Spec.[ialis] Tab. XI«, fig. 1.^a.

Glavni Khellov izvor pri zauzimanju stavova o de Dominisovu objašnjenju duge teško je odgonetnuti. Prvo, jer je bečki profesor spoznaje o dugu prikupio iz nekoliko izvora, od kojih je poimence spomenuo Kraffta, Sturma i Musschenbroeka. Drugo, za razliku od Zanchija, u povijest istraživanja duge uveo je i Keplera, kao što je to prije njega napravio i Bošković, koji je upozorio na to da je u Keplerovim pismima, koja su objavljena u Leipzigu tek 1718. godine, spomenut pokus s kuglom ispunjenom

⁶ Khell, »De meteoris emphaticis«, p. 225:

»106. *Probatum iam assertio experimento Antonii de Dominis Archiepiscopi Spalaten-sis Lib. de radiis visus et lucis, quod Cartesius aptissime ad utramque iridem accommodavit. Globum vitreum aqua plenum hi duumviri ita e regione Solis suspenderunt ope trochleae, ut attolli et demitti posset;*«.

vodom kao osnova za objašnjenje dúge.⁷ Treće, znameniti se Rabljanin u Khellovu udžbeniku zove onako kako ga je zvao i Newton u obama navodima u *Opticks*: Antun de Dominis. K tomu, za bečkoga isusovca de Dominis je eksperimentator, koji stoji o bok Descartesu. Napokon, raspon kutova u njegovoj definiciji unutarne dúge potječe iz Newtonove *Opticks*.⁸ Ali u razjašnjenju Khell domeće i raspon kutova za drugotnu dúgu:

»Za drugotnu dúgu kut ne može biti veći od $54^{\circ} 7'$ niti manji od $50^{\circ} 58' 39''$ po Musschenbroekovu izračunu, što dodajem jer se autori razilaze. Opća je sentencija da kut za prvotnu dúgu ne smije biti veći od 42° , a za drugotnu manji od 52° .«⁹

Po tim trima pokazateljima Khell nastavlja Newtonovu tradiciju u prikazu de Dominisove uloge u povijesti dúge i o tom ne dvoji, za razliku od Zanchija koji u svoj prikaz upleće *videtur*. Nastavlja li Khell Newtonovu tradiciju samo s oslonom na Musschenbroeka, trebalo bi dodatno istražiti, primjerice u teško dostupnim optičkim djelima Kraffta i Sturma.

Andreas Jaszlinszky u Trnavi

Ubrzo nakon Khella, godine 1756. objavio je Andreas Jaszlinszky, javni redoviti profesor Sveučilišta u Trnavi (*in Universitate Tyrnaviensi professor publicus ordinarius*), svoj udžbenik iz osnovā fizike. Drugi dio toga udžbenika, *Institutionum physicae pars altera, seu Physica particularis*, sadržavao je posebnu fiziku i u njem je, u drugoj od četiriju rasprava, Jaszlinszky obradio meteorologiju opsežno na 60 stranica: prvo *meteora aerea* ili vjetrove, potom *meteora aquea*, na trećem mjestu *meteora ignea* i napokon *meteora*

⁷ Josephus [sic!] Rogerius Boscovich, »Notae in iridem«, u: Carolus Noceti, *De iride et aurora boreali carmina* (Romae: Ex Typographia Palladis / Excudebant Nicolaus et Marcus Palearini, 1747), pp. 19–48, na p. 44.

⁸ Isaac Newton, *Opticks* (London: Printed for William Innys at the West-end of St. Paul's, 1730), Book One, Part II, Prop. IX »By the discovered Properties of Light to explain the Colours of the Rain-bow.«, p. 172.

⁹ Khell, »De meteoris emphaticis«, p. 224:

»pro secundaria [iride] enim angulus non potest esse maior $54^{\circ} 7'$ nec minor $50^{\circ} 58' 39''$ iuxta calculum Musschenbroeckii, quod addo, quia variant autores; communis est sententia angulum pro iride primaria 42° maiorem esse non debere, pro secundaria non minorem 52° .«

emphatica: dúgu, dvor, pasunce i pamjeseć.¹⁰ On je i u kompoziciji udžbenika bio blizak Zanchijevu pristupu meteorološkim pojavama, ali su ga neka pitanja posebno zanimala, primjerice: uzroci vjetrova, nastanak groma, gledišta o sjevernoj zori. U usporedbi s tim meteorološkim temama Jaszlinszky je dúgu obradio sažeto u paragrafu kojim je ponudio odgovor na četiri pitanja: »Što je i kolikostruka je dúga, odakle potječe i kad nastaje?«¹¹

Odgovarajući na četvrto pitanje »kad dúga nastaje«, Jaszlinszky je prvo opisao pod kojim uvjetima nastaje prvotna dúga: kad Sunčeva zraka nakon dvaju lomova i jednog odbijanja između njih na kišnoj kapi dospije u motriteljevo oko pod kutom niti većim od $42^{\circ} 2'$ niti manjim od $40^{\circ} 17'$. A tvrdnju je obrazložio riječima:

»To se pokazuje pokusom Marka Antuna de Dominisa, nadbiskupa splitskoga,^{a)} što ga je uz odobravanje fizičarā prilagodio Descartes da bi izložio pojav dúge: staklena kugla A ispunjena vodom (sl. 28 → vidi sliku 3 u ovom članku) tako se objesi o svilenu nit da se s pomoću kolature po volji može dizati ili spuštati pred otvorom tamne komore, kroz koji se može pustiti Sunčeva zraka.«¹²

a) Lib. de radiis visus et lucis.

Potom je Jaszlinszky izložio pod kojim uvjetima nastaje drugotna dúga: kad Sunčeva zraka nakon dvaju lomova i dvaju odbijanja među lomovima pada u motriteljevo oko pod kutom koji nije veći od $54^{\circ} 7'$ ni manji od $50^{\circ} 58' 39''$. »Razlog je sličan«, protumačio je profesor u Trnavi,¹³ ali se pritom

¹⁰ Andreas Jaszlinszky, *Institutionum physicae pars altera, seu Physica particularis in usum discipulorum concinnata* (Tyrnaviae: Typis academicis Societatis Jesu, 1756), u raspravi »Dissertatio secunda. De Meteoris.«, pp. 94–155, u četirima člancima:

»De meteoris aereis sive ventis.«, pp. 103–110;

»De meteoris aqueis.«, pp. 110–118;

»De meteoris igneis.«, pp. 127–147;

»De meteoris emphaticis.«, pp. 147–155.

¹¹ Andreas Jaszlinszky, *Institutionum physicae pars altera, seu Physica particularis* (1756), u članku »De meteoris emphaticis.«, pp. 147–155, u paragrafu »Quid et quotuplex sit iris, unde et quando oriatur?«, pp. 148–151, nn. 286–293, fig. 28.

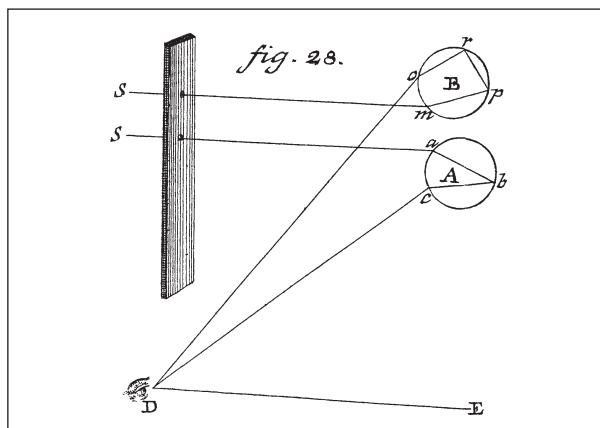
¹² Jaszlinszky, »Quid et quotuplex sit iris, unde et quando oriatur?«, p. 149:

»Ostenditur istud experimento Marci Antonii de Dominis Spalatri Archiepiscopi^{a)} ad phaenomenon iridis exponendum cum approbatione physicorum accommodato a Cartesio: globus vitreus A aqua plenus (fig. 28) de filo serico ante foramen camerae obscuratae, per quod radius Solis immitti possit, ita suspendatur, ut ope trochleae attolli aut demitti pro lubitu possit.«

a) Lib. de radiis visus et lucis.

¹³ Jaszlinszky, »Quid et quotuplex sit iris, unde et quando oriatur?«, p. 149: »Ratio est similis:«.

nije pozvao na glasoviti eksperiment. S razlogom: na de Dominisa se nije ni mogao pozvati jer te kutove za vanjsku dugu de Dominis uopće nije razmatrao u svojoj optičkoj raspravi, a Descartes je u *Les Meteores* procijenio da je drugotna duga vidljiva pod kutovima od $51^{\circ} 37'$ do $51^{\circ} 54'$.¹⁴ Isti prikaz de Dominisova pokusa zadržao je Jaszlinszky i u drugom izdanju svoga udžbenika tiskanom 1761. godine.¹⁵



Slika 3. De Dominisov pokus s Descartesovom prilagodbom u udžbeniku Andreasa Jaszlinszkog 1756. godine. Andreas Jaszlinszky, *Institutionum physicae pars altera, seu Physica particularis in usum discipulorum concinnata* (Tyrnaviae: Typis academicis Societatis Jesu, 1756), »Phys. Part. Tab. 5ta.«, fig. 28.

Glavni izvor Jaszlinszkoga otkrivaju kutovi za prvotnu i drugotnu dugu spomenuti u njegovu udžbeniku. Raspon kutova pod kojima je vidljiva prvotna duga, od $40^{\circ} 17'$ do $42^{\circ} 2'$, potječe dakako iz Newtonove *Opticks*. Ali s kutovima za drugotnu dugu stoji drugačije: donja je granica kao u Newtona, a gornja se razlikuje od Newtona! Ona, kao i u Khella, potječe od Musschenbroeka.

S druge strane, po opisu Descartesove uloge Jaszlinszky očito ne pristaje na neispravnu Newtonovu ocjenu Descartesova doprinosa objašnjenju duge. Dapače, protivno Newtonu, on ističe da je Descartesov doprinos naišao na »odobranje fizičarā«. Je li pritom mislio i na Boškovića, nije se izjasnio.

¹⁴ René Descartes, »Les Meteores«, u: *Oeuvres de Descartes* 6, ed. Charles Adam et Paul Tannery, pp. 229–366, u osmoj raspravi »De l'arc-en-ciel. Discours Huitiesme.«, pp. 325–344, na p. 340.

¹⁵ Andreas Jaszlinszky, *Institutionum physicae pars altera, seu Physica particularis in usum discipulorum concinnata* (Tyrnaviae: Typis academicis Societatis Jesu, 1761), p. 149.

Ipak, i Jaszlinszkom je važno upozoriti na de Dominisov pokus. Ali kad ga predočava, radi to slično Zanchiju, a ne kao Khell: usporedne Sunčeve zrake različito se reflektiraju na unutrašnjim stijenkama dviju staklenih kugla, u gornjoj kugli dvaput, a u donjoj jednom. Povijesni je prikaz o istraživanjima dúge u Jaszlinszkoga posve izostao. Očito, raspra o tomu tko je prvi ponudio ispravno objašnjenje dúge nije Jaszlinszkom u prvom planu.

Karl Scherffer u Beču

Za razliku od Khella i Jaszlinszkog austrijski isusovac Karl Scherffer, javni i redoviti profesor filozofije na Bečkom sveučilištu od 1752. godine, odabrao je dúgu za predmet svoga znanstvenog rada. Godine 1761. u samostalnu je izdanju objavio kratku raspravu *De iride* (sl. 4),¹⁶ u kojoj je određivanje kutova pod kojima Sunčeve zrake, prošavši kroz kišne kapljice, dospijevaju u motriteljevo oko sveo na dva geometrijska problema pa geometrijskom metodom izračunao tražene kutove. Posebno se pozabavio pitanjem koje je već Newton natuknuo: kakav učinak proizvodi svjetlost koja iz kišnih kapljica izlazi nakon triju ili više refleksija na unutrašnjoj stijenci tih kapljica? »Da se kadgod unutar prvotne dúge opaža više drugih koncentričnih dúgā koje se uzajamno dodiruju, kakve je 12. lipnja 1749. sâm opažao, svjedoči velečasni otac Bošković u dodatku raspravi o vihoru«,¹⁷ odgovara na to pitanje upućeni bečki boškovićevac.

U prvom je paragrafu svoje rasprave Scherffer sažeto prikazao povijest istraživanja dúge od de Dominisa do Boškovića (sl. 5):

»1. Nitko u naše doba nije više toliko stranac u znanosti o prirodninama da ne bi znao da dúgu oblikuju Sunčeve zrake, lomljene i odbijene na kišnim kapljicama, nakon što je Descartes odredio i kutove pod kojima svjetlost mora padati na te vodene kuglice, pa da pokaže sve one boje koje opažamo na nebeskom luku. Doista, Descartes nije znao za naravnu sposobnost svjetlosti i razliku među bojama, niti je

¹⁶ C.[arolus] Scherffer, *De iride dissertatio physica* (Viennae: Typis Joannis Thomae Trattner, 1761), pp. 1–18, nn. 1–26, figg. 1–14.

¹⁷ Scherffer, *De iride*, p. 17, n. 24: »ut quandoque intra iridem primariam plures aliae concentricae sibi que invicem contiguae conspiciantur, quales die 12 Junii An.[no] 1749 a se observatas testatur R. P. Boscovich in Appendice ad dissertationem de turbine«. Usp. »Appendice sopra più iridi contigue vedute lo stesso giorno dall' Autore.«, ff. P1r–P3r, u: Ruggiero Giuseppe Boschovich [sic!], *Sopra il turbine che la notte tra gli XI, e XII Giugno del MDCCXLIX daneggiò una gran parte di Roma* (In Roma: Appresso Niccolò, e Marco Pagliarini, 1749).

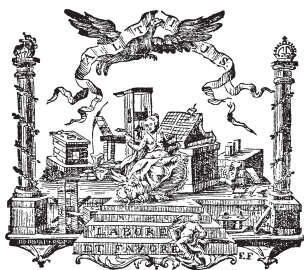
DE
I R I D E

DISSERTATIO PHYSICA

CONSCRIPTA

A P. C. SCHERFFER E SOC. JESU

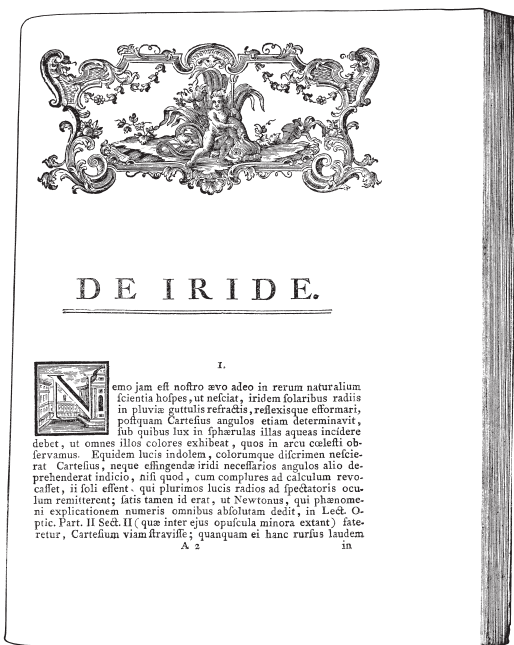
A. M. DCC. LXI.



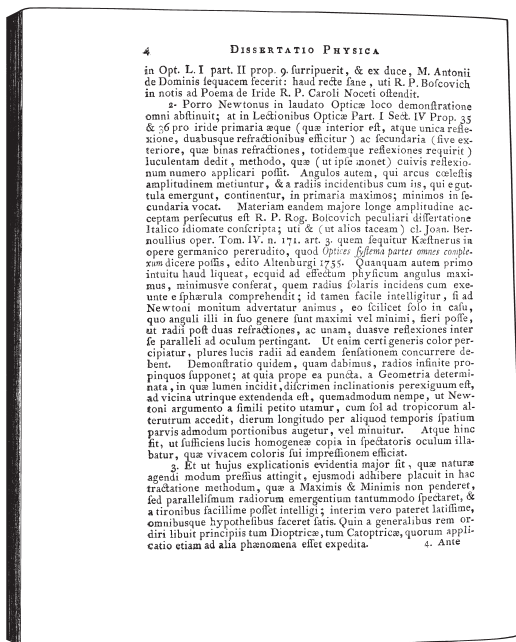
VIENNÆ,

TYPIS JOANNIS THOMÆ TRATTNER,
 CÆS. REG. ET APOST. MAJ. AULÆ, NEC NON INCL. STATUUM
 INFERIORIS AUSTRIÆ TYPOGR. ET BIBLIOP.

Slika 4. Naslovnica rasprave Karla Scherffera o dúgi. C.[arolus] Scherffer; De iride dissertatio physica (Viennae: Typis Joannis Thomae Trattner, 1761).



Slika 5. Scherfferova povijesna bilješka o objašnjenju duge od de Dominisa do Boškovića. Scherffer, *De iride dissertatio physica* (1761), pp. 3–4.



4 DISSERTATIO PHYSICA

in Opt. I. part. II. prop. 9. furripuerit, & ex duce, M. Antonij de Dominis sequacem fecerit: haud recte sine, uti R. P. Boſcovich in notis ad Poema de Iride R. P. Caroli Nocei ostendit.

2. Porro Newtonus in laudato Opticæ loco demonstratione omni abſtinuit; at in Lectionibus Opticæ Part. I. Sect. IV. Prop. 35 & 36 pro iride primaria aque (que interior eſt, atque unica reflectione, duabusque refractionibus efficitur) ac ſecundaria (ſive exterior, que binas refractions, totidemque reflexiones requirit) luculentam dedit, methodo, que (ut ipſe monet) cuius reflexionum numero applicari poſſit. Angulus autem, qui arcus celeſtis amplitudinem metiuntur, & a radiis incidentibus cum his, qui egredula emergunt, continentur, in primariâ maximos; minimos in ſecundaria vocat. Mysterium eandem majore longe amplitudine acceptam perſecutus eſt R. P. Rog. Boſcovich peculiari diſſertatione Italico idioma conſcripta; uti & (ut alios taceam) cl. Joſ. Herſchellius oper. Tom. IV. n. 174. art. 3. quem ſequitur Kellnerus in opere germanico pereradio, quod *Opticæ ſyſtema partes omnes completas* dicere poſſis, edito Altenburgi 1755. Quanquam autem primo initio haud liquet; æquid ad effectum phyſicum angulus maximus, minimus conſerat, quem radius Solaris incidens cum exeunte e ſpharula comprehendit; id tamen facile intelligitur, ſi ad Newton monium advertatur animus; eo ſcilicet ſolo in cælo, quo anguli illi in ſuo genere ſunt maximî vel minimi, fieri poſſe, ut radij poſt duas refractions, ac unam, duæve reflexiones inter ſe paralleli ad oculum perſingant. Ur enim certi generis color percipiatur, plures lucis radij ad eandem ſenſationem concurrere debent. Demonſtratio quidem, quam dabimus, radios infinite propinquos inponet; at quia prope ea puncta, a Geometria determinata, in que lumen incidit, diſtinetur inclinationis perſequimus eſt, ad vicina utrinque extendenda eſt, quemadmodum nempe, ut Newtoni argumento a ſimili petto utamur, cum ſol ad tropicorum alterutrum accedit, diurnum longitudo per aliquod temporis ſpatium parvis admodum portionibus augetur, vel minuitur. Atque hinc fit, ut ſufficiens lucis homogeneæ copia in ſpectatoris oculum illabatur, que vivacem coloris ſit impreſſionem efficit.

3. Et ut hujus explicationis evidentia major ſit, que nature agendi modum præſtius attingit, ejusmodi adhibere placuit in hac tractatione methodum, que a Maximis & Minimis non penderet, ſed parallelorum radiorum emergentium tantummodo ſpectaret, & a tironibus facile poſſet intelligi; interim vero pareret iuſtiſſime, omnibusque hypotheſibus ſaceret factis. Quia a generalibus rem ordinibus principis ſum Dioptricæ, ſum Cataoptricæ, quorum applicatio etiam ad alia phænomena eſſet expedita.

4. Antie

kutove, nužne da bi se oblikovala dúga, otkrio drugim dokazom, nego da bi, jer je izračunao više kutova, oni bili ti po kojima su se mnoge zrake vratile u oko motritelja. Ipak, to je bilo dovoljno da, pokazalo se, Descartes utre put Newtonu, koji je dao potpuno objašnjenje pojave u svemu, u drugom odsječku drugog dijela svojih *Lectiones opticae* (koje postoje među njegovim *Opuscula minora*), premda mu je Newton uskratio ovu pohvalu u drugom dijelu prve knjige svoje *Opticks*, u stavku devetom, i učinio ga sljedbenikom M.[arka] Antuna de Dominisa; ne baš ispravno, kako je velečasni otac Bošković pokazao u bilješkama uz pjesmu velečasnog oca Carla Nocetija o dúgi.«¹⁸

Scherffer dakle slijedi Boškovića u ocjeni tko je i kako u trolistu de Dominis-Descartes-Newton doprinio objašnjenju dúge. To je razlogom da on u svom sveučilišnom udžbeniku iz fizike nije spomenuo de Dominisa. Kako je, primjerice, Scherffer postupio u izdanju svoga udžbenika *Institutionum physicae pars secunda, seu Physica particularis*,¹⁹ koje je objavljeno dvije godine nakon što je tiskana njegova rasprava *De iride?* Sve je meteorološke teme obradio zajedno u raspravi »Meteorologica«, a dúgu u članku »De iride, pareliis et halone«.²⁰ Nakon što je svojom geometrijskom metodom obradio

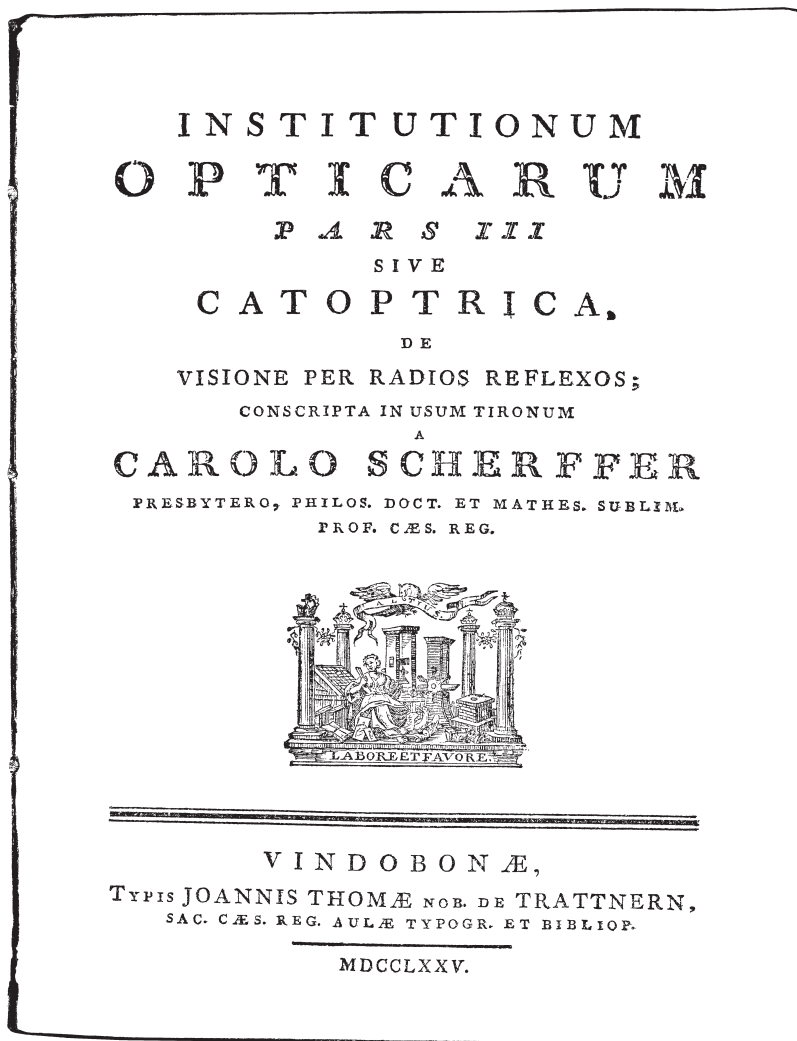
¹⁸ Scherffer, *De iride*, pp. 3–4:

»1. Nemo iam est nostro aevo adeo in rerum naturalium scientia hospes, ut nesciat, iridem solaribus radiis in pluviae guttulis refractis reflexisque efformari, postquam Cartesius angulos etiam determinavit, sub quibus lux in sphaerulas illas aqueas incidere debet, ut omnes illos colores exhibeat, quos in arcu coelesti observamus. Equidem lucis indolem colorumque discrimen nescierat Cartesius neque effingendae iridi necessarios angulos alio deprehenderat indicio, nisi quod, cum complures ad calculum revocasset, ii soli essent, qui plurimos lucis radios ad spectatoris oculum remitterent. Satis tamen id erat, ut Newtonus, qui phaenomeni explicationem numeris omnibus absolutam dedit, in Lect. Optic. Part. II Sect. II (quae inter eius opuscula minora exstant) fateretur Cartesium viam stravisse; quanquam ei hanc rursus laudem in Opt. I. I Part. II prop. 9 surripuerit et ex duce M.[arci] Antonii de Dominis sequacem fecerit; haud recte sane, uti R. P. Boscovich in notis ad poema de iride R. P. Caroli Noceti ostendit.«

Kako se Scherffer u toj svojoj raspravi pozivao na Boškovića, usp. kratki prikaz u: Žarko Dadić, *Egzaktne znanosti u Hrvata u doba prosvjetiteljstva* (Zagreb: Matica hrvatska, 2004), u poglavlju »Nove prirodnofilozofske koncepcije na sveučilištima u Austriji, Slovačkoj i Mađarskoj u razdoblju od 1757. do 1766. i utjecaj Boškovićeve teorije i ideja«, pp. 220–233, na p. 223.

¹⁹ Carolus Scherffer e S. J., *Institutionum physicae pars secunda, seu Physica particularis, conscripta in usum tironum philosophiae*. Editio altera. (Vindobonae: Typis Joannis Thomae Trattner, Caes. Reg. Majest. Aulae typogr. et bibliop., 1763).

²⁰ Scherffer, *Institutionum physicae pars secunda, seu Physica particularis, conscripta in usum tironum philosophiae* (Vindobonae: Typis Joannis Thomae Trattner, 1763), u raspravi »Exercitatio V. Meteorologica«, pp. 537–616; u članku »Articulus III. De Iride, Pareliis, & Halone«, pp. 574–593; o dúgi na pp. 574–590, nn. 443–459, figg. 159–166.



Slika 6. Naslovnica Scherfferova udžbenika iz katoptrike. Carolus Scherffer, *Institutionum opticarum pars III sive Catoptrica, de visione per radios reflexos; conscripta in usum tironum (Vindobonae: Typis Joannis Thomae nob. de Trattnern, 1775).*

hod dviju beskonačno bliskih Sunčevih zraka, koje proizvode prvotnu i drugotnu dugu, te opažajima o. Pardiesia i svojim vlastitim potvrdio da se duga može opaziti i na rosnoj livadi, Scherffer je opisao i pokus sa staklenom kuglom napunjenom vodom, kojim se pokusom može proizvesti umjetna

EXPONUNTUR FORMULÆ FOCORUM DIOPTRICA & C. 45

C A P U T II.

*Applicatio Dioptrices, & Catoptrices ad explicanda
phenomena Iridis.*

A R T I C U L U S I.

Exponuntur formulæ focorum Dioptrica & catoptrica pro sphaeris
paullum diversæ ab iis, quas alias habuimus.

93. Nemo jam est nostro ævo adeo in rerum naturalium scientia ho-
spes, ut nesciat, iridem solaribus radiis in pluvie guttulis
refractis, reflexisque efformari, postquam *Cartesius* angulos etiam de-
terminavit, sub quibus lux in sphaerulas illas aqueas incidere debet, ut
omnes illos colores exhibeat, quos in arcu cœlesti observamus. Equi-
dem lucis indolem, colorumque discrimen nescierat *Cartesius*, neque
effingendæ iridi necessarios angulos alio deprehenderat indicio, nisi
quod, cum complures ad calculum revocasset, ii soli essent, qui plu-
rimos lucis radios ad spectatoris oculum remitterent; satis tamen id
erat, ut *Newtonus*, qui phænomeni explicationem numeris omnibus abso-
lutam dedit in *Lect. Opticis* Part II Sect. II (quæ inter ejus Opuscula minora
extant), fateretur, *Cartesium* viam straville; quanquam ei hanc rursus
laudem in *Optices* L. I part. II prop. 9 furripuerit, & ex duce, *M. An-
tonii de Dominis* sequacem fecerit. Haud recte sane, uti *R. P. Bosco-
vich* in Notis ad Poema de Iride *R. P. Caroli Noceti* ostendit.

94. Porro *Newtonus* in laudato *Opticæ* loco demonstratione
omni abstinuit; at in *Lectioibus Opticæ* Part. I Sect. IV. Prop. 35 &
36 pro iride primaria æque (quæ interior est, atque unica reflexione,
duobusque refractionibus efficitur), ac secundaria (sive exteriore,
quæ binas refractiones, totidemque reflexiones requirit) luculentam
dedit, methodo, quæ (ut ipse monet) cuivis reflexionum numero ap-
plicari possit. Angulos autem, qui arcus cœlestis amplitudinem me-
tiuntur, & a radiis incidentibus cum iis, qui e guttula emergunt,
continentur, in primaria maximos; minimos in secundaria vocat.
Materiam eandem majore longe amplitudine acceptam persecutus est
R. P. Rog. Boscovich peculiari Dissertatione Italico sermone conscripta;
uti & (ut alios taceam) *Cl. Joan. Bernoullius* oper. Tom. IV. n. 171

F 3

art.

Slika 7. Spomen de Dominisa u Scherfferovu optičkom udžbeniku. Carolus Scherffer, Institutionum opticarum pars III sive Catoptrica (Vindobonae: Typis Joannis Thomae nob. de Trattnern, 1775), p. 45, n. 93.

dúga. »Ovaj pokus pripócuje i Descartes«,²¹ uputio je bečki profesor svoga mladoga čitatelja, ali je propustio spomenuti eksperimentatora de Dominisa na prijelazu iz 16. u 17. stoljeće. Isti je članak o dúgi objavio Scherffer i 1769. godine, u trećem izdanju svoga udžbenika iz posebne fizike.²²

A kad je nakon ukinuća isusovačkog reda prišao pisanju niza drugih sveučilišnih udžbenika, tada kao profesor više matematike na Bečkom sveučilištu, Scherffer je prvo objavio četverodijelni udžbenik iz osnovā optike. Treći dio svoga udžbenika *Institutiones opticae*, u kojem je izlagao katoptriku, zaključio je poglavljem o primjeni dioptrike i katoptrike na objašnjenje dúge (sl. 6).²³ To je poglavlje sadržavalo cjeloviti tekst Scherfferove rasprave *De iride* iz 1761. godine, uz dva dotjerivanja i s drugačijim završetkom jer se pri kraju poglavlja pozvao na svoja motrenja iz 1773. godine i zauzeo odnos prema recentnoj literaturi.²⁴ A to znači: povijesnom bilješkom, s kojom je započeo raspravu *De iride* i u kojoj je spomenuo de Dominisa, Descartesa, Newtona, Nocetija i Boškovića, započeo je i poglavlje o dúgi u svom optičkom udžbeniku, a da tekst bilješke nije pretrpio nikakve izmjene (sl. 7).²⁵

Sa Scherfferom pojavljuje se na austrijskim sveučilištima prvi put osvjedočeni boškovićevac, kad je riječ o povijesti istraživanja dúge. Slijedeći Boškovića, on jasno razgraničuje Descartesov od Newtonova doprinosa objašnjenju dúge te kritizira netočnu Newtonovu ocjenu Descartesova doprinosa. Tvrdnjom da Descartes nije bio de Dominisovim sljedbenikom pri objašnjenju dúge Scherffer s pomoću Boškovića uklanja de Dominisa s popisa izvornih istraživača dúge. S druge strane, bečki se profesor nije

²¹ Scherffer, *Institutionum physicae pars secunda, seu Physica particularis* (1763), p. 587, n. 456: »Refert etiam hoc experimentum Cartesius.«

²² Carolus Scherffer e S. J., *Institutionum physicae pars secunda, seu Physica particularis, conscripta in usum tironum philosophiae*. Editio tertia. (Vindobonae: Typis Jo. Thomae nob. de Trattnern, Sac. Caes. Reg. Aulæ typogr. et bibliop., 1769), u raspravi »Exercitatio V. Meteorologica.«, pp. 557–637; u članku »Art. III. De Iride, Pareliis, & Halone.«, pp. 595–614; o dúgi na pp. 595–611, nn. 443–459, figg. 159–166; o Descartesu na p. 608, n. 456.

²³ Carolus Scherffer, *Institutionum opticarum pars III sive Catoptrica*, de visione per radios reflexos; conscripta in usum tironum (Vindobonae: Typis Joannis Thomae nob. de Trattnern, 1775), u poglavlju »Caput II. Applicatio dioptrices et catoptrices ad explicanda phaenomena iridis.«, pp. 45–59, nn. 93–116, figg. 51–62.

²⁴ Izmjene se mogu uočiti u sljedećim brojevima: Scherffer, »Applicatio dioptrices et catoptrices ad explicanda phaenomena iridis.« (1775), nn. 99, 109, 114–116, a iz rasprave *De iride* izostale su slike 12 i 13.

²⁵ Scherffer, »Applicatio dioptrices et catoptrices ad explicanda phaenomena iridis.« (1775), p. 45, n. 93.

zadovoljio time da samo pristane uz Boškovićevu kritiku de Dominisa. Uz kritičnost resila ga je nadarenost, radinost i samosvijest, koje su urodile samostalnom raspravom *De iride*, novom geometrijskom formulacijom problema i novim opažajima.

Leopold Biwald u Grazu

Glasovima iz Beča i Trnave, koji su upozorili na de Dominisov doprinos, pridružio se godine 1768. i Leopold Biwald, profesor fizike na Sveučilištu u Grazu (*Physicae in Universitate Graecensi professor publicus et ordinarius*), udžbenikom *Physica particularis*, u koji je uključio i meteorologiju, raspravivši *meteora* općenito te po vrstama: *meteora aquea, emphatica et ignea* (sl. 8).²⁶ I on je najopširnije obradio dugu te u zasebnom sholiju prikazao povijest objašnjenja duge od de Dominisa do Scherffera (sl. 9):

»Sholij 2. Fenomene duge s pomoću dvostrukog loma i s pomoću jednog ili dva-ju odbijanja prvi je razjasnio Antun *de Dominis*, nadbiskup splitski, potkraj 16. stoljeća. Slijedeći njegove stope, Descartes je razjasnio isti fenomen, jednako pošavši od staklenih kugla ispunjenih nekom tekućinom. Newton je pak svoj nauk o različitoj lomljivosti boja s najvećim uspjehom primijenio na ovaj fenomen te poučio kako odrediti sve kutove, koje zrake što padaju na kišonosni oblak moraju zatvoriti sa zrakama koje iz njega izlaze, da motritelj na zemlji može vidjeti dugu. U ovaj zadatak određivanja kutova upućeni su i mnogi drugi. Posve jasnu metodu dao je o. Scherffer iz naše Družbe u elegantnoj raspravi, koju je napisao o dugu.«²⁷

²⁶ Leopoldus Biwald, *Physica particularis* (Graecii: Sumtibus Iosephi Mauriti Lechner, bibliopolae academici / Typis haeredum Widmanstadii, 1768), u: »Pars V. De meteoris. Sectio unica.«, pp. 363–390.

²⁷ »De meteoris emphaticis.«, u: Biwald, *Physica particularis* (1768), pp. 376–381, na p. 379:

»Schol. 2. Phaenomena iridis ex duplici refractione ac reflexione sive simplici sive duplici primus declaravit Antonius *de Dominis* Archiepiscopus Spalatrensis circa finem saeculi decimi sexti. Huius vestigiis insistens Cartesius idem phaenomenon paritate a sphaeris vitreis fluido quolibet repletis ducta illustravit. Newtonus vero doctrinam suam de diversa colorum refrangibilitate huic phaenomeno laetissimo successu applicuit angulosque omnes determinare docuit, quos radii incidentes in nubem roscidam cum radiis ex iisdem [= eadem] egressis constituere debent, ut iris a spectatore terrestri videri possit. In hoc angulorum determinandorum negotio complures quoque alii versati sunt. Methodum admodum planam suppeditat P. Scherffer e Societate nostra in dissertatione eleganti, quam de iride conscripsit.«

Kosim pismom istaknuo Biwald.

PHYSICA
PARTICVLARIS,

QVAM

AVDITORVM
PHILOSOPHIAE VSIBVS
ACCOMMODAVIT

LEOPOLDVS BIWALD,

ESOCIETATE IESV,
PHYSICAE

IN

VNIVERSITATE GRAECENSI

PROFESSOR PVBLICVS,

ET

ORDINARIVS.



GRAECII,

SVMTIBVS IOSEPHI MAVRITII LECHNER,
BIBLIOPOLAE ACADEMICI.

TYPIS HAEREDVM WIDMANSTADII, 1768.

Slika 8. Naslovnica udžbenika Leopolda Biwaldala iz posebne fizike. Leopoldus Biwald, Physica particularis (Graecii: Sumtibus Iosephi Maurittii Lechner, bibliopolae academici / Typis haeredum Widmanstadii, 1768).

ARTICVLVS III. 379

eiusmodi componi intelligatur, orientur fasciae coloratae itidem semicirculares, quarum latitudines aequabuntur, intervallis ED, & GH, quae determinat discrimen radiorum maxime, minimeque refrangibilem, colores vero in iisdem situm inversum habebunt, ita, ut in fascia inferiore color ruber supremum, in superiore infimum locum teneat. Id quod phaenomenis perquam conforme est; in iride enim secundaria * color violaceus *b* infimum, ruber *r* supremum, in primaria vero ruber *r* infimum, violaceus *b* supremum locum occupare notatur. Latitudo quidem iridis tam primariae, quam secundariae maior observatur, quam discrimen refrangibilitatis radiorum lucis exigat; quoniam enim diameter solis apparens est fere 30, utriusque arcus latitudo augetur dimidio fere gradu, intervallum vero inter utramque iridem intersectum tantundem imminuitur.

* Fig. III

SCHOL. 2. Phaenomena iridis ex duplici refractione, ac reflexione sive simplici, sive duplici primus declaravit Antonius de Dominis Archiepiscopus Spalatrensis circa finem saeculi decimi sexti. Huius vestigiis insitens Cartesius idem phaenomenon paritate a sphaeris vitreis fluido quolibet repletis ducta illustravit. Newtonus vero doctrinam suam de diversa colorum refrangibilitate huic phaenomeno laetissimo successu applicuit, angulosque omnes determinare docuit, quos radii incidentes in nubem rosicidam cum radiis ex iisdem egressis constitutere debent, ut iris a spectatore terrestri videri possit. In hoc angulorum determinandorum negotio complures quoque alii versati sunt. Methodum admodum planam suppeditat P. Scherffer e Societate nostra in dissertatione eleganti, quam de iride conscripsit.

COR. 1. Ex allata iridis utriusque explicatione non obscure colligitur, fieri interdum posse, ut plures, quam duae irides formentur, si nempe multiplex in guttulis aqueis reflexio, & refractione fiat, hae vero ob nimium radiorum languorem videri nequeunt, quod si tamen nubes admodum densa fuerit, coelumque ex parte solis serenum, fieri aliquando poterit, ut tres irides spectentur.

COR. 2. Si quis e loco edito in pratium rosicidura despiciat, fieri poterit, ut guttulae roris eum comparate ad oculum situm habeant, qui ad colores iridis spectandos requiruntur; iris itaque illi prato velut incumbens vi-

A a 6 de-

Slika 9. Biwaldov sholij o de Dominisu, Descartesu i Newtonu. Biwald, *Physica particularis* (1768), p. 379, Schol. 2.

ARTICVLVS III. 377

sequentia: 1) Iris. 2) Corona, five Halo.
3) Parelum. 4) Parafelene.

276. *Iris* est arcus verficolor, qui in coe- ^{Quid iris?}
lo nonnunquam conspicitur, si spectator solem
a tergo, a fronte vero nubem rosicidam sitam
habeat. Nonnunquam duo, rarius tres arcus
eiusmodi concentrici spectantur, quorum in-
ternus, qui colores vivacissimos refert, *Iris*
primaria, externus languidior *secundaria* audit.
Ordo colorum in ambobus arcubus est inver-
sus. In primario sequens est a parte interiori
incipiendo: color violaceus, purpureus, five
indicus, caeruleus, viridis, flavus, aurantius,
ruber. Secundarii arcus colores hoc ordine
se excipiunt: ruber, aurantius, flavus, viri-
dis, caeruleus, indicus, violaceus. Eundem
ergo colores iridis ordinem servant, quem in
spectro prismatico notari superius diximus.

SCHOL. I. Ut genesis iridis tam primariae, quam
secundariae intelligatur, cum Nolletto concipiatur sphae- ^{Explicatur}
rula vitrea cava, aqua, aut quovis alio fluido repleta, *iris pri-*
suspendatur ea fili ope in cubiculi parte fenestrae oppo- ^{maria.}
sita ad eam altitudinem, ut radii solis per fenestram in-
gressi in eam incidere possint, spectator inter eam sphae-
ram, & fenestram medius existat in ea distantia, & alti-
tudine, ut radii e sphaera in oculum reflexi cum radiis
a sole venientibus, inque eam sphaeram illapsis angulum
aliquando 40 gradibus minorem, aliquando 50 $\frac{1}{2}$ gradi-
bus aliquanto maiorem constituent. Quod si angulus
SFO * 42 graduum, 2 minorum fuerit, oculus specta- ^{Fig. 117}
toris in O constituti colorem rubrum admodum vivacem
directione Or percipiet. Quod si oculus spectatoris len-
te attollatur, aut sphaera illa deprimatur, ut angulus
idem nonnisi 40 graduum, 17 minorum sit, qualis est
angulus SFB, colores omnes prismatici successive con-
spicientur, aurantius, flavus, viridis &c. directionibus
Ii, Bb. Quod si vero angulus hic fiat 50 graduum, 57
mi-

Slika 10. Biwaldova uputnica na Nolletov udžbenik iz eksperimentalne fizike. Biwald, *Physica particularis (1768), p. 377, Schol. I.*

Još jedan izvor svoje povijesne obaviještenosti otkrio je Biwald u pret-
hodnom sholiju, gdje je podrobno opisao pokus kojim se tumači narav dúge
(sl. 10):

»Scholij 1. Da se shvati nastanak kako prvotne tako i drugotne dūge, neka se s Nolletom zamisli staklena šuplja kuglica, ispunjena vodom ili nekom drugom tekućinom, i neka se ona objesi o nit u dijelu sobe nasuprot prozoru na takvu visinu da Sunčeve zrake koje ulaze kroz prozor mogu pasti na nju, a motritelj neka se postavi na sredinu između te kuglice i prozora na takvoj udaljenosti i visini da zrake što se iz kugle odbijaju u oko sa zrakama koje dolaze od Sunca i ulaze u tu kuglu zatvaraju kut jednom nešto manji od 40°, a drugi put nešto veći od 50½°.«²⁸

Profesor sa Sveučilišta u Grazu očito se ovdje pozvao na *Leçons de physique expérimentale* Abbé Nolleta, utjecajni udžbenik eksperimentalne fizike sredinom 18. stoljeća, koji je mogao čitati u raznim izdanjima počevši od 1743. godine, ne samo u francuskom izvorniku nego i u talijanskom ili njemačkom prijevodu. Svaki je pokus u Nolletovoj obradi imao tri sastavnice: priprema, učinci, objašnjenje, a poneki još i primjene. Peti svezak Nolletova djela sadržavao je pokuse iz optike, na tragu Newtonova otkrića bojā s pomoću loma Sunčeve svjetlosti na staklenoj prizmi, pa onda i objašnjenje dūge kao primjene novih spoznaja (sl. 11).²⁹ Nollet je u nenaslovljenom uvodu najprije ponudio vlastiti povijesni prikaz kako se dūga objašnjavala od de Dominisa do Newtona (sl. 12):

»Antun *de Dominis*, nadbiskup splitski, koji je djelovao potkraj 16. stoljeća, o dūgi je razlagao bolje od tolikih svojih prethodnika, pripisavši njezin oblik i boje Sunčevim zrakama, koje se na kišnim kapljicama lome i odbijaju prema oku motritelja. Pridružujući se njegovim objašnjenjima, Descartes (b) je unio više svjetla o tom predmetu,

²⁸ Biwald, »De meteoris emphaticis.« (1768), p. 377:

»Schol. 1. Ut genesis iridis tam primariae quam secundariae intelligatur, cum Nolletto concipiatur sphaerula vitrea cava, aqua aut quovis alio fluido repleta, suspendatur ea fili ope in cubiculi parte fenestreae opposita ad eam altitudinem, ut radii Solis per fenestram ingressi in eam incidere possint, spectator inter eam sphaeram et fenestram medius existat in ea distantia et altitudine, ut radii e sphaera in oculum reflexi cum radiis a Sole venientibus inque eam sphaeram illapsis angulum aliquando 40 gradibus minorem, aliquando 50½ gradibus aliquanto maiorem constituent.«

²⁹ Abbé Nollet, *Leçons de physique expérimentale*. Tome cinquieme. Seconde Edition. (A Paris: Chez Hippolyte-Louis Guerin, & Louis-François Delatour, 1758), koji svezak sadržava »XVII. Leçon. Suite des Propriétés de la Lumière.«, pp. 336sq. Usp. i talijanski prijevod kojim se služim: Abate Nollet, *Lezioni di fisica sperimentale*. Tradotte dal francese. Tomo quinto. Parte seconda. (In Venezia: Presso Giambattista Pasquali, 1756), gdje se, prema kazalu, u »Lezione XVII. Continuazione delle proprietà della luce.«, pp. 5–94, nalaze dva teksta koja se izravno odnose na dūgu: »Spiegazione dell'Iride, o sia Arco Celeste.«, pp. 58–59, i »XI. Esperienza, che fa vedere, come nascano i colori, che in tal fenomeno si osservano.«, pp. 60–65. U samom tekstu uvodno tumačenje nije naslovljeno, a tekst o pokusu naslovljen je kao i u kazalu.

179

TAVOLA
DELLE MATERIE

Contenute in questo Volume.

LEZIONE XVII.

Continuazione delle proprietà della Luce.

TERZA SESSIONE.

Della Luce scomposta, ovvero della natura de' colori. pag. 3
 Differenti maniere di considerare i colori. *ibid.*

ARTICOLO PRIMO.

Dei colori nella luce considerati. 9
 Storia della scoperta di Newton. *ibid.*
 I. ESPERIENZA, che diede occasione a detta scoperta. 11
 Conghietture, che dapprimo servirono di spiegazione alla Esperienza del prisma. 15
 II. ESPERIENZA, per cui si vede, che una seconda rifrazione non distrugge gli effetti dalla prima prodotti. 19
 Ragione di questo effetto. *ibid.*
 III. ESPERIENZA, per cui si vede, che l'immagine colorita prodotta dal prisma della prima

180

ma Esperienza è uno assebramento di cerchi di luce di colori diversi. 21
 IV. ESPERIENZA, la quale pruova, che i raggi di luce sono costantemente più rifrangibili gli uni che gli altri. 23
 V. ESPERIENZA, che conferma questa verità. 25
 VI. ESPERIENZA, per cui si vede, che i raggi, che sono più rifrangibili, sono altresì più riflessibili. 28
 VII. ESPERIENZA, per cui si fa vedere sette specie di luce di differenti colori ben distinti. 32
 VIII. ESPERIENZA, che pruova, il colore di ciascun raggio omogeneo essere inalterabile. 35
 IX. ESPERIENZA, da cui si vede, che i colori composti, che imitano quelli dei raggi omogenei, non sono, come questi, scomponibili. 41
 X. ESPERIENZA, la quale pruova, che la privazione di colore nella luce eterogenea viene dal compiuto mescolamento di tutti li raggi semplici. 45
 Spiegazione delle apparenze, che si osservano guardando gli oggetti illuminati a traverso di un prisma. 46
 Effetti simili a quelli del prisma. 53
 Differenza dei raggi più rifrangibili da quelli, che lo sono meno, determinata da Newton. 55
 Conseguenza di detta differenza, rispetto ai telescopi di rifrazione. 57
 Spiegazione dell'Iride, o sia Arco Celeste. 58
 XI. ESPERIENZA, che fa vedere, come nascono i colori, che in tal fenomeno si osservano. 60

A R.

Slika 11. Sadržaj Nolletove sedamnaeste lekcije o Newtonovu otkriću bojā u svjetlosti. Objašnjenje duge u jedanaestom pokusu. »Tavola delle materie contenute in questo volume.«, u: Abate Nollet, *Lezioni di fisica sperimentale. Tomo quinto. Parte seconda.* (In Venezia: Presso Giambattista Pasquali, 1756), pp. 179–180.

SPERIMENTALE. 59

una deità sotto il nome d' *Iride* : i Poeti in ogni maniera lo celebrarono (a) : ed i Filosofi di ogni Secolo si sforzarono di conoscerne, e di spiegarne le cagioni fisiche.

Antonio de *Dominis* Arcivescovo di Spalato, il quale fiorì sul cadere del Secolo XVI. ragionò meglio di quanti l'avevano preceduto sopra l'arco celeste, attribuendone la forma, ed i colori ai raggi del Sole rifratti, e riflessi dalle goccioline di pioggia verso l'occhio dello spettatore. Il Cartesio (b) aggiungendo alle spiegazioni del sudetto sparte un maggior lume su di questa materia; ma a Newtono si riferbava il perfettamente illustrarla; applicando a questo fenomeno la sua scoperta della scomposizione della luce, e della rifrangibilità propria di ciascuna specie di raggio. Io rimetto all'opera stessa di Newtono chiunque cercasse delle ragioni compiute ed esatte di tutte le circostanze, non volendo io qui esporre, se non quello, che ognuno può intendere. Che però seguirò la traccia dei due primi Fisici da me allegati, imitando, com'essi fecero, le principali apparenze dell'arco celeste col mezzo di un'esperienza, che è la seguente.

XI.

(a) In quasi tutte le Poesie galanti s' incontra il nome d' *Iri* per indicare una rara e toccante bellezza. Il P. Noceri della Compagnia di Gesù ha composto un elegante Poema Latino sull'arco celeste, che dal P. Boscowich della stessa Compagnia fu arricchito di dottissime Annotazioni.

(b) *De Meteoris*.

Slika 12. Nollet o de Dominisovu i Descartesovu doprinosu objašnjenju dúge.
Abate Nollet, *Lezioni di fisica sperimentale. Tomo quinto. Parte seconda.*
(In Venezia: Presso Giambattista Pasquali, 1756), p. 59.

ali Newtonu je bilo pridržano da ga savršeno razjasni, kad je svoje otkriće o rastavljanju svjetlosti i o vlastitoj lomljivosti svake vrste zrakā primijenio na ovaj fenomen. Na isto Newtonovo djelo ja iznova upućujem svakoga tko bi tragao za računskim i točnim dokazima svih slučajeva, što ovdje ne želim izložiti, nego samo ono što svatko može razumjeti. Stoga ću slijediti trag prvih dvaju fizičara koje sam spomenuo, oponašajući, kako su oni činili, glavne pojavke dūge s pomoću sljedećega pokusa.«³⁰

(b) *De Meteoris*.

Povijesnom prikazu znanstvenoga istraživanja dūge od kraja 16. stoljeća do sredine 18. stoljeća Nollet je namijenio i posebnu svrhu: u svom jedanaestom pokusu on je rekonstruirao pokus kako su ga, po njegovu sudu, izveli de Dominis i Descartes, dapače priložio je i precizan crtež te rekonstrukcije (sl. 13). Htio je da taj pokus bude razumljiv svima, a ne samo onima koji bi ga popratili mjerenjima i računima. A to znači da je Nollet zapravo rekonstruirao de Dominisov pokus, jer je Descartesov bio popraćen mjerenjima kutova, dapače tablicom izmjerenih kutova.³¹

³⁰ Nollet, *Lezioni di fisica sperimentale*. Tomo quinto. Parte seconda. (1756), p. 59:

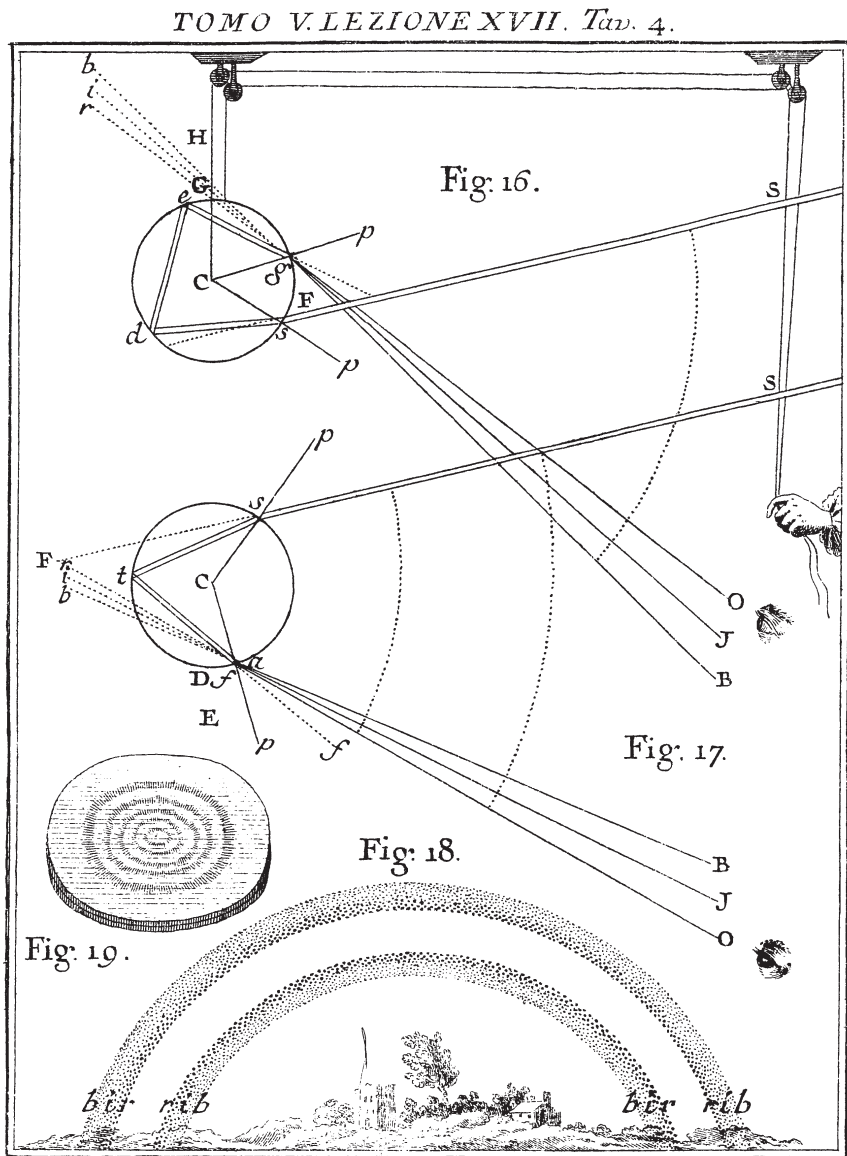
»Antonio de Dominis Arcivescovo di Spalato, il quale fiori sul cadere del secolo XVI, ragionò meglio di quanti l'avevano preceduto sopra l'arco celeste, attribuendone la forma ed i colori ai raggi del Sole rifratti e riflessi dalle goccioline di pioggia verso l'occhio dello spettatore. Il Cartesio (b) aggiungendo alle spiegazioni del sudetto sparse un maggior lume su di questa materia; ma a Neutono si riserbava il perfettamente illustrarla; applicando a questo fenomeno la sua scoperta della scomposizione della luce e della rifrangibilità propria di ciascuna spezie di raggio. Io rimetto all'opera stessa di Neutono chiunque cercasse delle ragioni compiute ed esatte di tutte le circostanze, non volendo io qui esporre, se non quello, che ognuno può intendere. Chepperò seguirò la traccia dei due primi fisici da me allegati, imitando, com'essi fecero, le principali apparenze dell'arco celeste col mezzo di un'esperienza, che è la seguente.«

(b) *De Meteoris*.

Kosim pismom istaknuo Nollet.

Zbog nedostupnosti francuskog izvornika služim se ovdje talijanskim prijevodom.

³¹ Descartes, »Les Meteores«, u osmoj raspravi »De l'arc-en-ciel. Discours Huitiesme.«, na p. 339. Usp. i engleski prijevod Stephena Gaukrogera: »Appendix 2. The Meteorology. Discourse 8: On the rainbow«, u: Descartes, *The World and other writings* (1998), pp. 85–96, na p. 95. Vidi i Stephen Gaukroger, *Descartes' system of natural philosophy* (Cambridge: Cambridge University Press, 2002), pp. 26–27.



Slika 13. Nolletova rekonstrukcija de Dominisova pokusa sa staklenom kuglom ispunjenom vodom. Abate Nollet, *Lezioni di fisica sperimentale. Tomo quinto.*

Parte seconda. (In Venezia: Presso Giambattista Pasquali, 1756),

»Tomo V. Lezione XVII. Tav. 4.«, fig. 16.

(a) In quasi tutte le Poefie galanti s' incontra il nome d' *Iri* per indicare una rara e toccante bellezza . Il P. Noceti della Compagnia di Gesù ha composto un elegante Poema Latino full' arco celeste, che dal P. Boscovich della stessa Compagnia fu arricchito di dottissime Annotazioni.

Slika 14. Nolletova bilješka o zajedničkom izdavačkom projektu Carla Nocetija i Ruđera Boškovića. Abate Nollet, *Lezioni di fisica sperimentale. Tomo quinto. Parte seconda. (In Venezia: Presso Giambattista Pasquali, 1756), p. 59, bilješka (a).*

Uz to, Nollet je poznao i Boškovićevu bilješku s kritičkom ocjenom de Dominisova doprinosa, jer je u bilješci upozorio na zajednički izdavački projekt kojim se 1747. godine Carlo Noceti, Boškovićev profesor iz fizike, predstavio kao pjesnik, a Bošković kao prirodoznanstveni komentator stihova svoga negdašnjeg profesora (sl. 14):

»Otac Noceti iz Družbe Isusove sastavio je o dúgi elegantnu latinsku pjesmu, koju je otac Bošković iz iste Družbe obogatio vrlo učenim bilješkama.«³²

Kako je Bošković upozorio u svojoj prvoj bilješci, Noceti je pjesmu *De iride* recitirao na svečanom otvorenju akademske godine u Rimskom kolegiju 1729. godine, one godine kad je Dubrovčanin započeo studirati filozofiju, domalo ju je objavio u Veneciji u tiskara Albrizzija, napokon gotovo nakon dva desetljeća vratio se tim svojim stihovima da bi pjesmu dotjerao i dopunio, pogotovu što se tiče određivanja najvećega kuta pod kojim se pojav može opaziti i što se tiče drugotne dúge.³³ Uz 527 stihova te druge inačice Nocetijeve poeme *De iride* Bošković je sastavio 40 bilježaka, koje se protežu na 30 stranica, a slijedom Nocetijevih stihova obrađuju sedam

³² Nollet, *Lezioni di fisica sperimentale. Tomo quinto. Parte seconda. (1756), p. 59, bilješka (a):* »Il P. Noceti della Compagnia di Gesù ha composto un elegante poema latino sull' arco celeste, che dal P. Boscovich [sic!] della stessa Compagnia fu arricchito di dottissime annotazioni.«

³³ Boscovich, »Notae in iridem«, p. 19, n. 1:

»Hoc carmen in solemnibus studiorum instaurationibus ab auctore ipso recitatum in Collegio Romano iam ab anno 1729, cum philosophiae tradendae munus auspicaretur, haud ita multo post Venetiis prodit in collectione opusculorum Albrittiana. Is quidem tum temporis ad graviores disciplinas traductus de Musis repetendis desperaverat. Nihilominus tamen minus post aliquot annos ad haec amoeniora regressus et hoc ipsum carmen perpolivit atque auxit multis adiectis, potissimum quae pertinent ad anguli cuiusdam maximi determinationem ac ad iridem, quam secundariam appellant, et alterum *De aurora boreali* conscripsit, quod hic pariter exhibemus.«

tema: sentencije starih o dúgi od Aristotelove *Meteorologike* do Senekinih *Quaestiones naturales*; lom svjetlosti prema Newtonovu djelu *Opticks*; hod svjetlosne zrake u kišnoj kapi; istinsko objašnjenje dúge »koje dugujemo velikim dijelom Descartesu i jednako tako velikim dijelom Newtonu«; kritičko čitanje de Dominisove optičke rasprave; pregled recentnih dostignuća u nebeskoj mehanici, navigaciji, optici, hidrodinamici i meteorologiji; popis razlikā po kojima se drugotna dúga razlikuje od prvotne.³⁴ Ako je vjerovati nadnevcima uz *imprimatur*, bilješke je Bošković dovršio najkasnije u proljeće 1747. godine, a među njima se po dužini, vrijednosti i citiranosti izdvaja ona s kritičkom ocjenom po kojoj zasluge za objašnjenje dúge pripadaju Descartesu i Newtonu, a nikako de Dominisu.³⁵

Stavove o de Dominisu i Boškoviću Nollet je ponovio i u izdanju svojih znamenitih *Leçons de physique expérimentale* 1759. godine, pa su oni zadržani i u talijanskom prijevodu koje je slijedilo to pariško izdanje.³⁶ Naprotiv, priređivač njemačkoga prijevoda, koji je objavljen u Erfurtu najkasnije 1766. godine, dopustio si je slobodu da oba odlomka o de Dominisu prilično izmijeni. Tekst koji uvodi u jedanaesti pokus vjerno je preveo, ali je oba puta izostavio Rabljaninovo prezime: prvi put ga je nazvao samo splitskim nadbiskupom (*der Erzbischof zu Spalato*), a drugi put učenim Talijanom (*der gelehrte Italiäner*), kako de Dominis nije nazvan ni u talijanskom prijevodu Nolletova udžbenika.³⁷ Bitne je promjene pretrpjela bilješka, jer je u njoj priređivač ponudio povijest istraživanja dúge drugačiju od Nolletove:

»Knjiga *Marka Antuna de Dominisa* izašla je tek 1611. godine. Ali, bez daljnega, on nije bio prvi koji bi utvrdio takav uzrok dúge. Prvi je bio *Fleischer* iz Breslawa u

³⁴ Usp. ponešto drugačiji prikaz Boškovićevih bilježaka o dúgi u: Željko Marković, *Ruđe Bošković*, dio prvi (Zagreb: JAZU, 1968), pp. 205–208.

³⁵ Boscovich, »Notae in iridem«, n. (26), pp. 39–45, figg. 7–10 i 16.

³⁶ Abate Nollet, *Lezioni di fisica sperimentale*. Tradotte dala lingua francese sopra l'Edizione di Parigi dell' Anno MDCCLIX. Tomo quinto. Seconda parte. (In Venezia: Per Giambatista Pasquali, 1762), gdje se, prema kazalu, u »[Lezione XVII.] Continuazione delle proprietà della luce.«, pp. 206sq., nalaze dva teksta koja se izravno odnose na dúgu: »Spiegazione dell'Iride, o sia Arco Celeste.«, pp. 250–251, i »XI. Esperienza, che fa vedere, come nascano i colori, che in tal fenomeno si osservano.«, pp. 251–256.

³⁷ Nollet, *Physikalische Lehrstunden*, Fünfter Theil, nach der vom Herrn Verfasser selbst durchgesehenen Pariser Ausgabe übersetzt. (Erfurt: verlegt Joh. Friedr. Weber Univ. Buchhändler, s. a. [= najkasnije 1766]), u: »XVII. Stunde. Fortsetzung der Eigenschaften des Lichts«, pp. 257–451; u: »I. Abtheilung. Von den Farben, in soferne sie im Lichte vorhanden sind.«, pp. 261–326; u: »X. Versuch.«, pp. 303–320, na pp. 318–319.

spisu *De iride*, samo što je pretpostavio dvije kišne kapi, jednu za lom, a drugu za odbijanje zrakā. *Kepler* je već 1605. pokazao da se oboje događa u jednoj jedinoj kapi. Kasnije je došao *de Dominis* i tvrdio to isto. Potom je *Descartes* objavio ovo objašnjenje kao svoje vlastito otkriće, jednako kao što on tada nije znao navesti nikakav drugi pokus osim onoga kojim su se već poslužili *Kepler* i *de Dominis*. *Dominis* je poboljšao veličinu kuta, u odnosu na onu koju je *Kepler* pretpostavio prevelikom, i postavio je na 42° , u čemu ga je *Descartes* također slijedio. Vidi *Wolffove Vernünftigen Gedanken von den Wirkungen der Natur*, §. 291sqq.³⁸

Ističući ulogu *Fleischera* i *Keplera* u istraživanju dūge, prevoditelj i/li priređivač njemačkog izdanja *Nolletova* udžbenika umanjio je značenje *de Dominisova* doprinosa, ne vodeći računa o onome što je *Newton* već napisao u *Opticks* – da je *de Dominis* te pokuse izvodio za svoje matematičke profesure u isusovačkom *Collegium Patavinum* u posljednjem desetljeću 16. stoljeća, svakako prije *Keplera*! S druge strane, uspoređujući *de Dominisov* i *Descartesov* doprinos, umanjio je, ne s pravom, što je *Descartes* mjerio, nacrtao i zaključio, a istaknuo jedini *de Dominisov* brojčani podatak objavljen u *De radiis visus et lucis in vitris perspectivis et iride*.

Kakav je pristup odabrao *Biwald* da bi opisao *de Dominisovu* ulogu u objašnjenju dūge? Prvo što valja uočiti, *Biwald* je bio postojan u svojim gledištima kad je u *Grazu*, poput *Scherffera* u *Beču*, dotjerivao i objavljivao svoje udžbenike, i kao isusovac i nakon ukinuća *Družbe Isusove* 1773. godine. Za razliku od *Scherffera* on je u tim prijelomnim vremenima stalno djelovao kao profesor fizike na *Sveučilištu* u *Grazu* tako da je u jedanaest godina objavio četiri izdanja svoga udžbenika iz posebne fizike. Nakon prvoga izdanja udžbenika *Physica particularis* 1768. godine već sljedeće godine uslijedilo je drugo izdanje, ponovo s meteorologijom obrađenom u zasebnoj

³⁸ *Nollet*, *Physikalische Lehrstunden*, Fünfter Theil (1766), u bilješki (o) na p. 319:

»Des *Marci Antonii de Dominis* Buch kam erst 1611 heraus. Er war aber bei weitem der erste nicht, welcher diese Ursache des Regenbogens angegeben hätte; der erste war *Fleischer*, ein *Breslauer*, in einer Schrift *de iride*, allein er nahm zwei Regentropfen an, einen zum Brechen, den andern zum Fortwerfen der Strahlen. *Kepler* zeigte schon 1605. es geschehe beides in einem einzigen Tropfen. Nachgehends kam der *de Dominis*, und behauptete dieses ebenfalls. *Cartesius* gab nachgehends diese Erklärung für seine eigene Erfindung aus, gleichwie er denn auch keinen andern Versuch, als den schon *Kepler* und *Dominis* gebraucht hatten, anzuführen wuste. *Dominis* verbesserte die Grösse des Winkels, als welche *Kepler* zu groß angenommen hatte, und setzte sie auf 42 Grade, worinn *Cartesius* ihm ebenfalls folgte. *S. Wolffs Vernünftigen Gedanken von den Wirkungen der Natur*, §. 291. f.«

Kosim pismom istaknuo priređivač njemačkoga prijevoda.

cjelini, ponovo s dvama sholijima o dугi. U prvom je prema Nolletu rekonstruirao de Dominisov pokus sa staklenom kuglom, a u drugom sažeto prikazao povijest objašnjenja duge od de Dominisa do Newtona; u tekstu nije bilo izmjena u odnosu na izdanje iz 1768. godine.³⁹ Isti je tekst dvaju sholija o dugi zadržao i u dvama izdanjima nakon ukinuća isusovačkog reda: 1774. i, što je osobito važno, 1779, jer je na naslovnici ovog posljednjeg izdanja bilo istaknuto da su osnove fizike »sada sažetije priređene«.⁴⁰

Drugo, u pristupu ključnom eksperimentu Biwald je usvojio Nolletovu metodu. Iako je znao za Boškovićeve prigovore de Dominisovu objašnjenju duge, francuski akademik nije odustao od svoje prvotne nakane – rekonstrukcije de Dominisova pokusa. On je upravo taj pokus htio oživjeti u tadašnjim fizikalnim kabinetima i sveučilišnim predavaonicama, a u tom nastojanju slijedio ga je na Sveučilištu u Grazu profesor Biwald, priloživši isti crtež rekonstrukcije de Dominisova pokusa (sl. 15). To neka ne čudi: Francuz je šestosveščanim udžbenikom *Leçons de physique expérimentale* (1743–1748) i potom svojim predavanjima iz eksperimentalne fizike što ih je u Collège de Navarre započeo 1753. godine kao *Professeur Royal de Physique Expérimentale* postavio novi europski standard u sveučilišnoj nastavi eksperimentalne fizike temeljen na izvedbi eksperimenata.⁴¹ Nolletov se pristup duboko dojmio i samoga Boškovića. Nakon što je 29. siječnja 1760. prisustvovao Nolletovu predavanju i razgledao njegovu zbirku instrumenata, Bošković je svom bratu Baru, koji ga je za izbivanja zamijenio u nastavi matematike i astronomije u Rimskom kolegiju, javio do koje je mjere bio potresen Nolletovim predavanjem:

³⁹ Leopoldus Biwald, *Physica particularis*. Editio secunda, ab authore recognita. (Graecii: Sumptibus Iosephi Mauriti Lechner, 1769), u: »Pars V. De meteoris. Sectio unica.«, pp. 313–337, u: »Articulus III. De meteoris emphaticis.«, pp. 325–330; sa sholijima na pp. 326–328, pri čem je Nollet spomenut na p. 326, a de Dominis i Descartes na pp. 327–328.

⁴⁰ Leopoldus Biwald, *Institutiones physicae*. Pars altera. Editio tertia. (Graecii: Sumptibus Iosephi Mauriti Lechner / Typis haeredum Widmanstadii, [1774]), pp. 359–362; Leopoldus Bivwald, *Institutiones physicae in usum philosophiae auditorum ... nunc succinctiores redditae*. Pars altera. [Editio quarta.] (Viennae: Typis Ioannis Thomae nob. de Trattnern, 1779), pp. 371–375. O prvim trima izdanjima Biwaldova udžbenika iz posebne fizike tiskanima u Grazu i nalazištima njihovih primjeraka iscrpne obavijesti nudi: Theodor Graff, *Bibliographia Widmanstadiana: Die Druckwerke der Grazer Offizin Widmanstetter 1586–1805* (Graz: Steiermärkische Landesbibliothek, 1993), nn. 2067, 2085, 2240.

⁴¹ Usp. primjerice R. W. Home, »Mechanics and experimental physics«, u: Roy Porter (ed.), *The Cambridge history of science*, Volume 4: *Eighteenth-century science* (Cambridge: Cambridge University Press, 2003), pp. 354–374, na p. 358.

»Prije ručka odslušao sam ondje [= u Collège de Navarre] Nolletovo predavanje i poslije toga vidio sve njegove sprave. Ne možete vjerovati kako sam bio ponižen kad sam vidio koliko bi i s koliko malo novca trebalo da učine naši. On izlaže eksperimentalnu fiziku i radeći eksperimente tumači ih bez kazivanja u pero. U prostoriji ne većoj od Vaše retorike ili malo većoj, sa stubištem kao u kazalištu, bilo je mnogo više od 400 slušatelja, tihih i mirnih kao ulje, i svi pozorni. Izlagao je najosnovnije stvari o fluidima, o hidrostatičkoj vagi itd. U sebi sam se zapitao: a ti, što činiš?⁴²

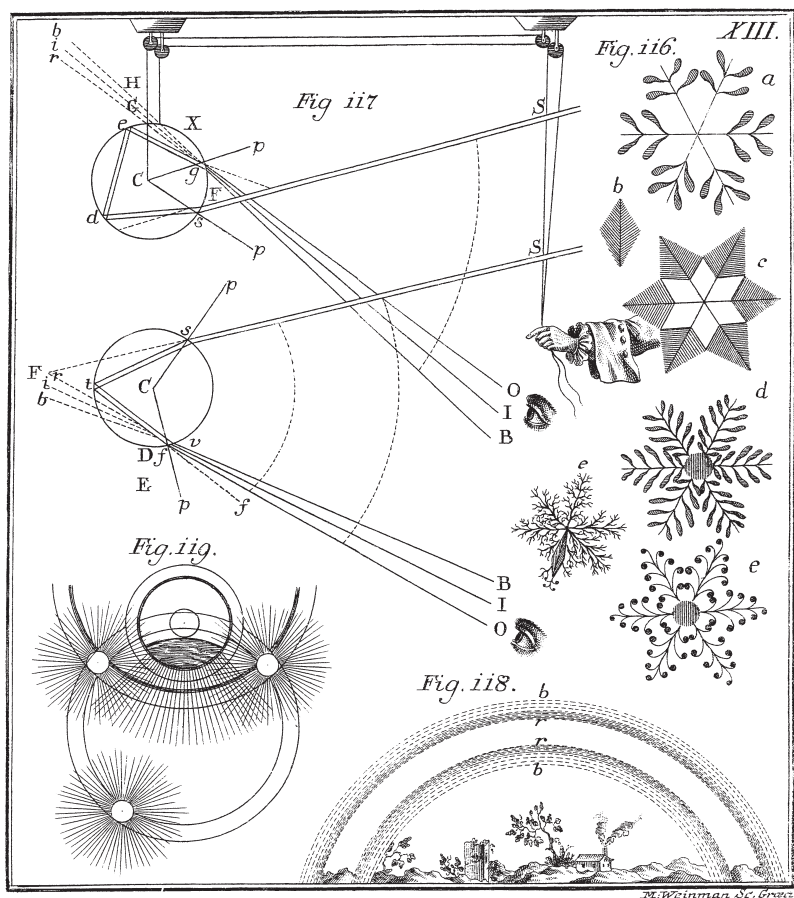
Bošković se to zapitao iako u Rimskom kolegiju nije bio profesorom fizike; bio je naime postidjen kao isusovac jer se s vrlo malo sredstava nastava fizike na studiju filozofije u isusovačkim kolegijima mogla izvoditi kako ju je izvodio Abbé Nollet ili slično Nolletu, a to nije bio slučaj čak ni u Parizu ni u Rimu 1760. godine. Promjena, koju je Bošković priželjkivao, uslijedila je uskoro, napose na austrijskim sveučilištima. Upravo je Biwald pripadao novom naraštaju isusovačkih profesora fizike, koji su tiskali opširne udžbenike *Physica particularis*, a u optici zorno prikazali ključne eksperimente.

Treće, pišući povijesni prikaz o istraživanjima duge Biwald se morao suočiti s kritičkim primjedbama upućenim de Dominisovu objašnjenju. Obaviješten od Nolleta, mogao je posegnuti za Boškovićevim bilješkama »Notae in iridem«, ali Boškovićev kritički pristup zacijelo nije prihvatio. Postupio je tako premda je u svom udžbeniku *Physica generalis* gotovo u potpunosti slijedio Boškovićevu teoriju silā, izložio njezine osnovne tvrdnje i opisao njezine primjene na opća svojstva tijelā i kemijske operaci-

⁴² Pismo Ruđera Boškovića bratu Baru, Pariz, 4. veljače 1760, u: Željko Marković (ur.), *Građa za život i rad Ruđera Boškovića*, knjiga II (Zagreb: JAZU, 1957), pp. 95–100, na p. 99:

»Prima di pranzo fui a sentire ivi la lezione del *Nollet*, e a vedere dopo tutte le sue machine. Non potete credere, come rimasi mortificato al vedere quanto, e con quanto poco si potrebbe fare da noi. Egli fà la fisica sperimentale, e spiega facendo gli esperimenti senza dettare. In una camera non piu grande della vostra rettorica o poco piu, colle gradinate a teatro vi era piu assai di 400 spettatori zitti e quieti come un oglio, e tutti attenti. Disse le cose le piu elementari su li fluidi, sulla bilancia idrostatica, etc.; dicevo fra me, e tu, che fai?«

Usp. Branimir Truhelka, »Bošković u Parizu enciklopedista 1759–1760«, *Savremenik* 21/8–9 (1928), pp. 334–349; 21/10 (1928), pp. 429–438; o Boškovićevu druženju s Nolletom na temelju Boškovićeve korespondencije na p. 341. Vidi i kasnije opise prijateljskih odnosa Nolleta i Boškovića u Parizu: Elisabeth Hill, »Roger Boscovich: A biographical essay«, u: Lancelot Law Whyte, *Roger Joseph Boscovich S.J., F.R.S., 1711–1787: Studies of his life and work on the 250th anniversary of his birth* (London: George Allen & Unwin Ltd, 1961), p. 61; Željko Marković, *Ruđe Bošković*, dio prvi (Zagreb: JAZU, 1968), pp. 482–483, 503, 506–508; John L. Heilbron, »Nollet, Jean-Antoine«, u: Charles Coulston Gillispie (ed.), *Dictionary of scientific biography* 10 (New York: Charles Scribner's Sons, 1981), pp. 145–148, na p. 148, u bilješci 8.



Slika 15. Rekonstrukcija de Dominisova pokusa u Biwaldovu udžbeniku iz posebne fizike. Biwald, *Physica particularis* (1768), Tab. XIII., fig. 117.

je.⁴³ Profesor iz Graza poznao je i Scherfferovu raspravu *De iride*, ali nije slijedio ni Bečaninovu povijesnu bilješku s naglaskom na Descartesu. Osim toga Biwald se, prije ili kasnije, vrlo vjerojatno upoznao s njemačkim prijevodom Nolletova udžbenika u erfurtskom izdanju, ali u Biwaldovu tekstu, ni u jednom izdanju, nema nikakva nagovještaja da je bio voljan prihvatiti 'igru' njemačkoga prevoditelja, kojom se uspostavlja novi niz istraživača duge – Fleischer, Kepler, de Dominis, Descartes, Newton. Priređivaču nje-

⁴³ Ivica Martinović, »Recepcija Boškovićeve filozofije na austrijskim sveučilištima do 1773. godine« (u tisku).

mačkoga prijevoda i Boškoviću zajedničko je upravo to da pitanje o prvenstvu promatraju iz iste perspektive: ne više kao odnos između de Dominisa i Descartesa, nego iz perspektive trolista Fleischer, Kepler, de Dominis.⁴⁴

U dvjema važnim pojedinostima Biwaldov se povijesni prikaz razlikovao i od Nolletova. Dok je za Nolleta de Dominis »bolje od tolikih svojih prethodnika« objasnio dúgu, Biwaldu je on neupitno bio »prvi«. Čime je to Descartes unio »više svjetla« u objašnjenje dúge, Francuz Nollet nije rastumačio, a Biwald je bio još nejasniji kad je tek ustvrdio da je Descartes »jednako« pošao od istoga eksperimenta. To pak znači da u opisu Descartesova doprinosa obojica profesora nisu usvojila Newtonovu ocjenu, koja je jasno istaknula razliku između de Dominisa i Descartesa – objašnjenje vanjskoga luka dúge. Biwald pak nije prihvatio ni Zanchijevu prosudbu da je Descartes »točnije prema zakonima optike« objasnio dúgu. Profesor fizike na Sveučilištu u Grazu razlikovao se od Zanchija i kad je riječ o de Dominisovu prvenstvu: Zanchi domeće »čini sex« (*videtur*), a Biwald je siguran da je Rabljanin »prvi« razjasnio fenomene dúge.

Svojim sažetim povijesnim prikazom o istraživanjima dúge Biwald se još razlikovao i od svojih prethodnika: Khella, Jaszlinszkoga i Scherffera. Khell je bio jasniji i bliži Newtonu od Biwalda kad je točno razlikovao de Dominisov pokus od Descartesove »prilagodbe na obje dúge«. Jaszlinszky je pak bio bliži Biwaldu od Khella, jer je, razlikujući de Dominisov pokus od Descartesove »prilagodbe«, propustio opisati narav te prilagodbe. Nollet, Jaszlinszky i Biwald pripadaju tradiciji koja je propustila točno opisati Descartesov doprinos u *Les Meteores* (1637). U potpunosti nije to učinio ni Scherffer: priznajući Descartesu da je izračunao više kutova, nije jasno upozorio na to da su se njegova motrenja, izračuni kutova i tablice odnosile podjednako na unutarnju i vanjsku dúgu.

Lektira u Zagrebačkom i Riječkom kolegiju

Jednako kao i za Zanchijev udžbenik *Physica particularis* valja se zapitati: Jesu li se profesori na hrvatskim filozofskim učilištima služili udžbenicima koji su – objavljeni u Beču, Trnavi i Grazu nakon Zanchijeva udžbenika – spominjali de Dominisa? Odgovor je ponovo potvrđan. Tragajući za udžbenicima koji su, objavljeni nakon prvoga izdanja Zanchijeva udžbenika *Physica particularis* (1748), spomenuli de Dominisa, u Nacionalnoj i sveučilišnoj knjižnici u Zagrebu pronašao sam tri primjerka s rukopisnom zabilješkom o hrvatskom filozofskom učilištu kao prvom vlasniku na naslovnici:

⁴⁴ Boscovich, »Notae in iridem«, n. (26), p. 45.

Josephus Khell, *Physica ex recentiorum observationibus accommodata usibus academicis*. Tomus II. Editio altera. (Viennae Austriae: Ex officina Trattneriana, 1755).

Rukopisni *ex libris*: »Inscriptus Bibliothecae / Collegii Zagrabiensis / Societatis Iesu / Anno 1757.« (sl. 16)

NSKZ 27.251/2

Andreas Jaszlinszky, *Institutionum physicae pars altera, seu Physica particularis in usum discipulorum concinnata* (Tyrnaviae: Typis academicis Societatis Jesu, 1756).

Rukopisni *ex libris*: »Collegii Zagrabiensis S I. / Catalogo Inscriptus / Anno 1760.« (sl. 17)

NSKZ 79.723/2

Abate Nollet, *Lezioni di fisica sperimentale*. Tradotte dal francese. Tomo quinto (In Venezia: Presso Giambattista Pasquali, 1756).

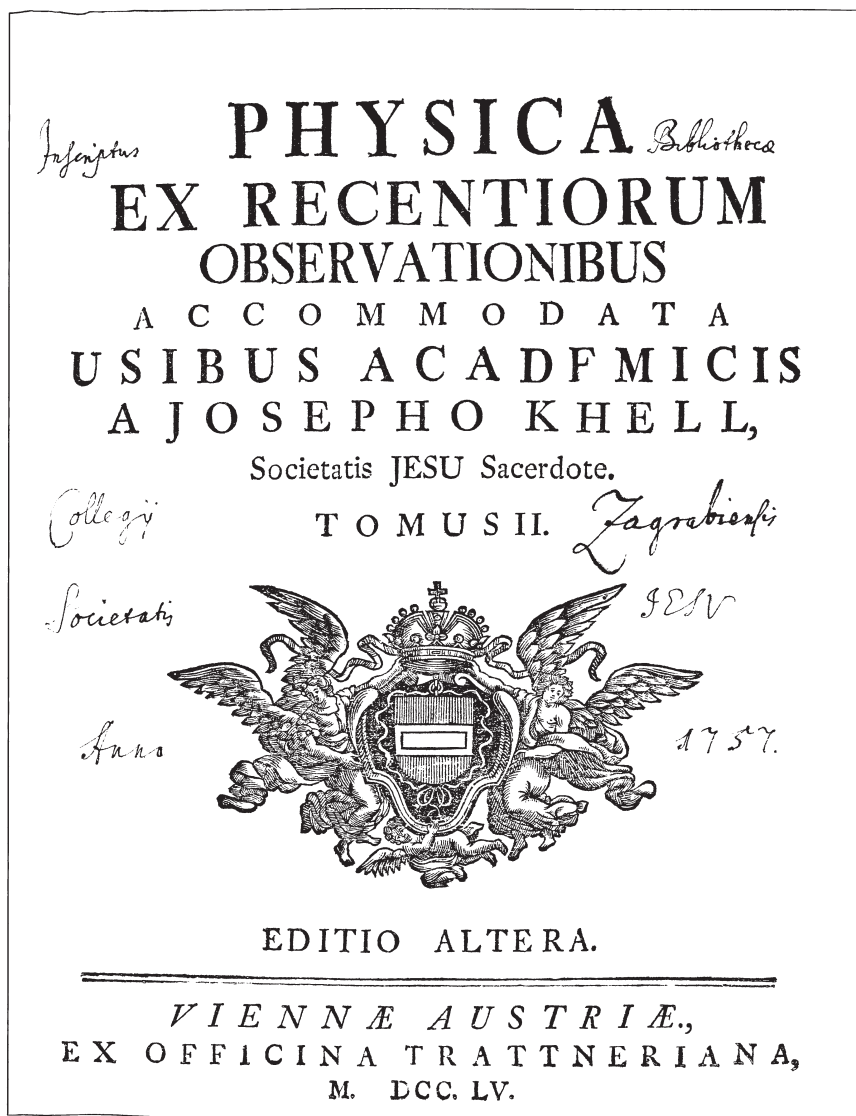
Rukopisni *ex libris*: »Collegio Fluminensi / Societat.[is] Iesu / Inscriptus Anno 1770.« (sl. 18)

NSKZ 28.796/5

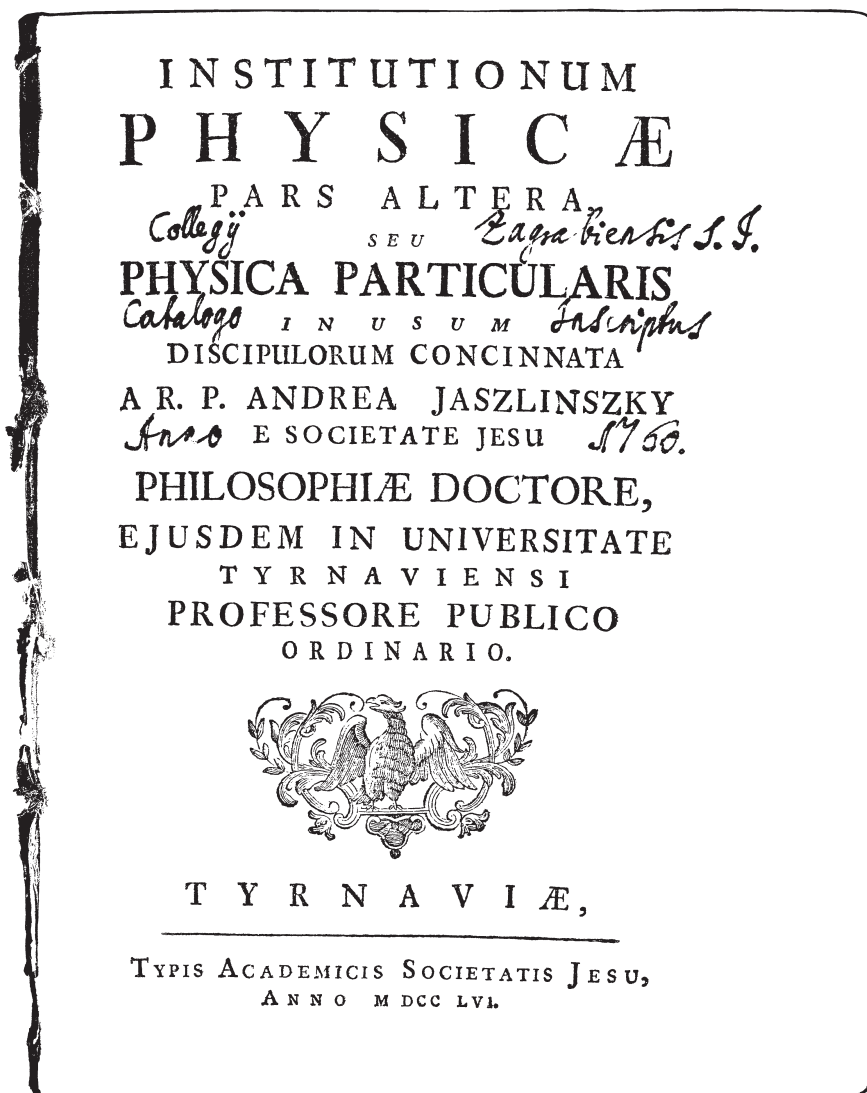
Dakle, knjižnica isusovačkog Zagrebačkog kolegija posjedovala je primjerke prvih dvaju udžbenika koji su nakon Zanchija spomenuli de Dominisa: drugo izdanje udžbenika *Physica ex recentiorum observationibus* (1755) Josepha Khela i prvo izdanje udžbenika *Institutionum physicae pars altera, seu Physica particularis* (1756) Andreasa Jaszlinszkoga. Dapače, ona ih je nabavila s ne pretjerano velikim zakašnjenjem: Khellov udžbenik dvije godine nakon objavljivanja, a udžbenik Jaszlinskoga s nešto većim protekom vremena – nakon četiri godine. Prvi se Khellovim udžbenikom mogao poslužiti Franjo Radevčić 1757. godine,⁴⁵ dok se udžbenikom Jaszlinskoga prvi mogao poslužiti Matija Purulić, čija je predavanja iz posebne fizike 1760. godine slušao 51 student.⁴⁶ Uz to, talijanski prijevod glasovitoga Nolletova udžbenika iz eksperimentalne fizike posjedovala je knjižnica isusovačkoga Riječkoga kolegija od 1770. godine. Pri predavanjima iz posebne fizike pro-

⁴⁵ Franjo Fancev, »Grada za povijest školskog i književnog rada isusovačkoga kolegija u Zagrebu (1606–1772)«, *Starine* 38 (1937), pp. 181–304, na p. 255.

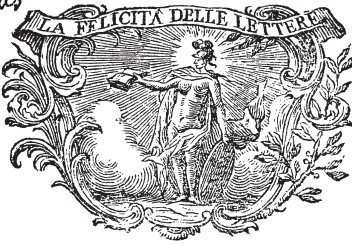
⁴⁶ Fancev, »Grada za povijest školskog i književnog rada isusovačkoga kolegija u Zagrebu (1606–1772)«, p. 262.



Slika 16. *Josephus Khell, Physica ex recentiorum observationibus accommodata usibus academicis. Tomus II. Editio altera. (Viennae Austriae: Ex officina Trattneriana, 1755). Primjerak iz knjižnice Zagrebačkoga kolegija.*



Slika 17. *Andreas Jaszlinszky*, *Institutionum physicae pars altera, seu Physica particularis in usum discipulorum concinnata (Tyrnaviae: Typis academicis Societatis Jesu, 1756)*. *Primjerak iz knjižnice Zagrebačkoga kolegija.*

Collegio LEZIONI *Bluminensi*
DI FISICA
SPERIMENTALE
Societat. DEL SIGNOR *Jesu*
ABATE NOLLET,
Membro dell' Accademia Reale delle Scienze ,
della Real Società di Londra , dell' Instituto
di Bologna, e Maestro di Fifica
DEL DELFINO,
E Regio Professore di Fifica Sperimentale nel
Collegio di Navarra .
TRADOTTE DAL FRANCESE.
TOMO QUINTO.
Inscriptus  *Anno 1770.*
IN VENEZIA, MDCCLVI.
Preffo GIAMBATISTA PASQUALI.
Con Licenza de' Superiori.

Slika 18. Abate Nollet, *Lezioni di fisica sperimentale. Tradotte dal francese. Tomo quinto.* (In Venezia: Presso Giambattista Pasquali, 1756).
Primjerak iz knjižnice Riječkoga kolegija.

fesoru je mogao poslužiti samo u posljednje tri godine djelovanja Riječkoga kolegija. Dakle, kad su pri kraju ljetnog poljeća druge godine studija filozofije izlagali meteorologiju, profesori fizike u Zagrebačkom i Riječkom kolegiju mogli su uputiti svoje mlade slušatelje u to da su udžbenici fizike objavljeni u Beču, Trnavi i Parizu spomenuli njihova negdašnjega redovničkoga subrata Marka Antuna de Dominisa kad su prikazivali povijest istraživanja dúge i njegov ključni eksperiment sa staklenom kuglom ispunjenom vodom.

Tri utjecaja: Newtonova pohvala, Boškovićeva kritika, Nolletov eksperimentalni pristup

Udžbenička i znanstvena produkcija profesora fizike, nastala na sveučilištima u Beču, Trnavi i Grazu nakon Zanchijeva udžbenika *Physica particularis* (1748), očituje tri različita utjecaja kad je riječ o prikazu i ocjeni de Dominisova objašnjenja dúge. Na početku je među piscima udžbenikâ iz posebne fizike prevagnula tradicija koja potječe od Newtonove pretjerane pohvale de Dominisa, a prepoznatljiva je po sljedećim pojedinostima:

1. Rabljanina naziva »Antun de Dominis, nadbiskup splitski«;
2. de Dominisovo objašnjenje dúge smješta u početak 1590-ih, a poziva se na izdanje de Dominisove rasprave *De radiis visus et lucis* iz 1611;
3. prema de Dominisovu objašnjenju dúga nastaje na kišnim kapima;
4. de Dominisovo se objašnjenje odnosi i na unutrašnji i na vanjski luk dúge;
5. de Dominis je svoje zaključke dokazao pokusom sa staklenom kuglom ispunjenom vodom;
6. Descartes je u *Les Meteores* slijedio i poboljšao de Dominisovo objašnjenje dúge za vanjski luk.

Ta se tradicija prvo zrcali u jezgrovitu Zanchijevu prikazu, a potom je zabilježena u udžbenicima: *Physica ex recentiorum observationibus* (1755) Josepha Khella i *Institutionum physicae pars altera seu Physica particularis* (1756) Andreasa Jaszlinszkoga. Ipak, osim što usvaja tek neka obilježja koja oblikuju newtonovsku tradiciju, svaki iz toga trolista zauzima i svoje vlastite stavove o de Dominisu. U Khella je u prvom planu »pokus Antuna de Dominisa«, objavljen u raspravi *De radiis visus et lucis*, a Descartes ga u tim eksperimentima slijedi, pa ih Khell upravo iz te eksperimentalne perspektive naziva duumvirima, dvočlanim povjerenstvom. Descartesov zaseb-

ni udio u istraživanju duge Bečanin ocjenjuje kao »prikladnu prilagodbu« za obje duge. Ta je Descartesova prilagodba, prema Jaszlinszkom, naišla na odobravanje fizičarā, doduše neimenovanih, pa se time Jaszlinszky odvaja od matice Newtonove pohvale i ubraja među one koji Descartesu zasluženno priznaju izvorni doprinos. Ali pokus je i za profesora u Trnavi – »pokus Marka Antuna de Dominisa«.

Drugu tradiciju, s naglaskom na Descartesovoj ulozi, uvodi Karl Scherffer svojom raspravom *De iride* (1761). Kad sažeto prikazuje povijest istraživanja duge od de Dominisa do Boškovića, on se u ocjenama oslanja na »Notae in iridem« (1747) Ruđera Boškovića, pa de Dominisa spominje samo kad osporava Newtonov stav po kojem je Descartes tek de Dominisovim sljedbenikom. Pokus sa staklenom kuglom ispunjenom vodom »priopćuje i Descartes«, zapisuje bečki profesor. Tko još, Scherffer ne kaže. Zato de Dominisa ne spominje u svom udžbeniku iz posebne fizike, nego u raspravi *De iride* (1761), a u udžbeniku *Institutiones opticae* (1775) samo zato jer je u njega uvrstio cjeloviti tekst te svoje rasprave o dugu.

Leopold Biwald, profesor fizike u Grazu, na sveučilišta pod habsburškom krunom uvodi treću tradiciju u razumijevanju de Dominisova objašnjenja duge: rekonstrukciju izvornoga de Dominisova eksperimenta pod utjecajem glasovitoga Nolletova udžbenika *Leçons de physique expérimentale*, dakle u skladu s Nolletovom metodom da se fizička pojava izloži bez računске potkrepe, »nego samo ono što svatko može razumjeti«. Biwald se od svih ostalih pisaca sveučilišnih udžbenika izdvaja po tome što poznaje (i ne skriva da poznaje) i Newtonovu pohvalu i Boškovićevu kritiku i Nolletov eksperimentalni pristup i Scherfferovu ocjenu s naglaskom na Descartesu, ali ne slijedi upravo one s kojima dijeli temeljna prirodnofilozofijska stajališta – Boškovića i Scherffera. Slijedi Nolleta, ali i njega s kritičkim odmakom. Jednako kao u Newtona i Nolleta, i u Biwalda je Rabljanin »Antun de Dominis, nadbiskup splitski«. Za razliku od Nolleta Biwaldu je de Dominis neupitno »prvi« koji je razjasnio dugu. Ključno je pritom da je Rabljanin to učinio »pošavši od staklenih kugla ispunjenih nekom tekućinom«. Poput Nolleta ni Biwald jasno ne izlaže u čemu je zapravo razlika između de Dominisova i Descartesova doprinosa. Jasno je i zašto – jer Biwald izriječno tvrdi da je de Dominis razjasnio obje duge. Pristup koji je primijenio u svom udžbeniku *Physica particularis* (1768) Biwald zadržava u svim kasnijim izdanjima svoga udžbenika iz posebne fizike do 1779. godine, kako onima iz isusovačkoga razdoblja tako i onima tiskanim nakon ukinuća Družbe Isusove.

Ako se oslonimo na rukopisne zapise na naslovnicama sveučilišnih udžbenika što su dopirali na hrvatska filozofska učilišta, s dvjema od tih triju tradicija o de Dominisovu objašnjenju duge mogli su se upoznati profesori i studenti filozofije na dvama isusovačkim filozofskim učilištima. Knjižnica Zagrebačkog kolegija posjedovala je udžbenik *Physica ex recentiorum observationibus* (1755) Josepha Khella dvije godine nakon tiskanja, a udžbenik *Institutionum physicae pars altera, seu Physica particularis* (1756) Andreaea Jaszlinszkoga četiri godine nakon objavljivanja. Knjižnica Riječkoga kolegija nabavila je talijanski prijevod Nolletova udžbenika *Leçons de physique expérimentale* tek 1770. godine, dakle tri godine prije ukinuća toga učilišta.

Vrela u kronološkom poretku

De Dominis, Marcus Antonius. 1611. *De radiis visus et lucis in vitris perspectivis et iride* (Venetiis: Apud Thomam Baglionum, 1611).

[Descartes, René]. 1637. *Discours de la methode pour bien conduire sa raison, & chercher la verité dans les sciences. Plus La Dioptrique, Les Meteores, et La Geometrie. Qui sont des essais de cete methode.* (A Leyde: De l'Imprimerie de Ian Maire). Vidi kritičko izdanje: René Descartes, »Les Meteores«, u: *Oeuvres de Descartes* 6, publiées par Charles Adam & Paul Tannery (Paris: Vrin, 1996), pp. 229–366, u osmoj raspravi »De l'arc-en-ciel. Discours Huitiesme.«, pp. 325–344.

Des Cartes, Renatus. 1692. *Specimina philosophiae seu Dissertatio de methodo rectè regendae rationis, & veritatis in scientiis investigandae, Dioptrice et Meteora.* Ex Gallico translata, & ab Auctore perlecta, variisque in locis emendata. Ultima editio cum optimis collata, diligenter recognita, & mendis expurgata. (Francofurti ad Moenum: Sumptibus Friderici Knochii, 1692). »Meteora«, pp. 125–200, a poglavlje »De iride«, pp. 173–185.

Newton, Isaac. 1704. *Opticks or a treatise of the reflexions, refractions, inflexions and colours of light.* (London: Printed for Sam. Smith, and Benj. Walford, Printers to the Royal Society, 1704).

Newton, Isaacus. 1706. *Optice sive de reflexionibus, refractionibus, inflexionibus & coloribus lucis libri tres.* (Londini: Impensis Sam. Smith & Benj. Walford, Regiae Societatis Typograph.[orum], 1706).

Newton, Isaac. 1730. *Opticks or a treatise of the reflexions, refractions, inflexions and colours of light.* The fourth edition, corrected. (London: Printed for William Innys at the West-end of St. Paul's, 1730).

Boscovich, Josephus [sic!] Rogerius. 1747. »Notae in iridem«, u: Carolus Nocteti, *De iride et aurora boreali carmina* (Romae: Ex Typographia Palladis / Excudebant Nicolaus et Marcus Palearini, 1747), pp. 19–48; o de Dominisu u n. 26, pp. 39–45, figg. 7–10 i 16.

Zanchi, Josephus. 1748. *Physica* (Viennae Austriae: Ex typographia Kaliwodiana, 1748), u disputaciji: »Disputatio tertia. De corporibus sublimibus, seu meteoris.«, pp. 101–144.

Zanchi, Josephus. 1748. *Scientia rerum naturalium, sive physica ad usus academicos accommodata* (Viennae Austriae: Prostat apud Leopoldum Joannem Kaliwoda, Aulae Imperial.[is] Typographum, 1748), u disputaciji: »Disputatio tertia. De corporibus sublimibus, seu meteoris.«, pp. 101–144.

Zanchi, Josephus. 1750. *Philosophia mentis et sensuum ad usus academicos accommodata*. Tomus tertius physicam particularem secundis curis auctam et emendatam comprehendens. (Viennae Austriae: Literis Leopoldi Joannis Kaliwoda, 1750), u raspravi »Dissertatio III. De corporibus sublimibus, seu meteoris«, pp. 125–173.

Zanchi, Josephus. 1753. *Philosophia mentis et sensuum*. Tomus tertius physicam particularem continens. Editio tertia. (Viennae Austriae: Sumptibus Leopoldi Joannis Kaliwoda, 1753), u raspravi »Dissertatio III. De corporibus sublimibus, seu meteoris«, pp. 125–173.

Zanchi, Josephus. 1754. *Philosophia mentis et sensuum*. Tomus tertius physicam particularem continens. Editio quarta. (Viennae Austriae: Sumptibus Leopoldi Joannis Kaliwoda, 1754), u raspravi »Dissertatio III. De corporibus sublimibus, seu meteoris«, pp. 125–173.

Khell, Josephus. 1755. *Physica ex recentiorum observationibus accommodata usibus academicis*. Tomus II. Editio altera. (Viennae Austriae: Ex officina Trattneriana, 1755), u poglavlju »De meteoris emphaticis.«, pp. 223–237, o dúgi na pp. 223–230, nn. 103–111, figg. 1–2 u Tab. XI.

Jaszlinszky, Andreas. 1756. *Institutionum physicae pars altera, seu Physica particularis in usum discipulorum concinnata* (Tyrnaviae: Typis academicis Societatis Jesu, 1756), u: »Dissertatio altera. De meteoris.«, pp. 94–155; u: »Sectio quarta. De meteoris emphaticis.«, pp. 147–155; u prvom paragrafu »§. 1. Quid et quotuplex sit iris, unde et quando oriatur?«, pp. 148–151, nn. 286–293, fig. 28.

Abate Nollet. 1756. *Lezioni di fisica sperimentale*. Tradotte dal francese. Tomo quinto. Parte seconda. (In Venezia: Presso Giambattista Pasquali, 1756), gdje se, prema kazalu, u »Lezione XVII. Continuazione delle proprietà della lu-

ce.«, pp. 5–94, nalaze dva teksta koja se izravno odnose na dúgu: »Spiegazione dell'Iride, o sia Arco Celeste.«, pp. 58–59, i »XI. Esperienza, che fa vedere, come nascano i colori, che in tal fenomeno si osservano.«, pp. 60–65.

Abbé Nollet, Jean Antoine. 1758. *Leçons de physique expérimentale*. Tome cinquieme. Seconde Edition. (A Paris: Chez Hippolyte-Louis Guerin, & Louis-François Delatour, 1758), koji svezak sadržava »XVII. Leçon. Suite des Propriétés de la Lumière.«, pp. 336sq.

Jaszlinszky, Andreas. 1761. *Institutionum physicae pars altera, seu Physica particularis in usum discipulorum concinnata* (Tyrnaviae: Typis academicis Societatis Jesu, 1761), u: »Dissertatio altera. De meteoris.«, pp. 94–155; u: »Sectio quarta. De meteoris emphaticis.«, pp. 147–155; u prvom paragrafu »§. 1. Quid et quotuplex sit iris, unde et quando oriatur?«, pp. 148–151, nn. 286–293, fig. 28.

Scherffer, C.[arolus]. 1761. *De iride dissertatio physica* (Viennae: Typis Joannis Thomae Trattner, 1761), pp. 1–18, nn. 1–26, figg. 1–14.

Abate Nollet. 1762. *Lezioni di fisica sperimentale*. Tradotte dala lingua francese sopra l'Edizione di Parigi dell' Anno MDCCLIX. Tomo quinto. Seconda parte. (In Venezia: Per Giambatista Pasquali, 1762), gdje se, prema kazalu, u »[Lezione XVII.] Continuazione delle proprietà della luce.«, pp. 206sq., nalaze dva teksta koja se izravno odnose na dúgu: »Spiegazione dell'Iride, o sia Arco Celeste.«, pp. 250–251, i »XI. Esperienza, che fa vedere, come nascano i colori, che in tal fenomeno si osservano.«, pp. 251–256.

Nollet. [najkasnije 1766]. *Physikalische Lehrstunden, Fünfter Theil, nach der vom Herrn Verfasser selbst durchgesehenen Pariser Ausgabe übersetzt*. (Erfurt: verlegt Joh. Friedr. Weber Univ. Buchhändler, s. a.), u: »XVII. Stunde. Fortsetzung der Eigenschaften des Lichts«, pp. 257–451; u: »I. Abtheilung. Von den Farben, in soferne sie im Lichte vorhanden sind.«, pp. 261–326; o dúgi u: »X. Versuch.«, pp. 303–320, i »XI. Versuch.«, pp. 320–326; o de Dominisu na pp. 318–319.

Biwald, Leopoldus. 1768. *Physica particularis* (Graecii: Sumtibus Iosephi Mauritii Lechner, bibliopolae academici / Typis haeredum Widmanstadii, 1768), u: »Pars V. De meteoris. Sectio unica.«, pp. 363–390, u: »Articulus III. De meteoris emphaticis.«, pp. 376–381; o dúgi na pp. 377–380, n. 276; s povijesnim sholijima na pp. 377–379.

Biwald, Leopoldus. 1769. *Physica particularis*. Editio secunda, ab autore recognita. (Graecii: Sumptibus Iosephi Mauritii Lechner, 1769), u: »Pars V. De

meteoris. Sectio unica.«, pp. 313–337, u: »Articulus III. De meteoris emphaticis.«, pp. 325–330; o dúgi na pp. 325–329, n. 277; s povijesnim sholijima na pp. 326–328.

Biwald, Leopoldus. 1774. *Institutiones physicae*. Pars altera. Editio tertia. (Graecii: Sumtibus Iosephi Mauritii Lechner / Typis haeredum Widmanstadii, [1774]), u: »Pars V. De meteoris. Sectio unica.«, pp. 345–373, u: »Articulus III. De meteoris emphaticis.«, pp. 359–364; o dúgi na pp. 359–363; s povijesnim sholijima na pp. 359–362.

Scherffer, Carolus. 1775. *Institutionum opticarum pars III sive Catoptrica*, de visione per radios reflexos; conscripta in usum tironum (Vindobonae: Typis Joannis Thomae nob. de Trattnern, 1775), u poglavlju »Caput II. Applicatio dioptrices et catoptrices ad explicanda phaenomena iridis.«, pp. 45–59, nn. 93–116, figg. 51–62.

Bivvald, Leopoldus. 1779. *Institutiones physicae in usum philosophiae auditorum ... nunc succinctiores redditae*. Pars altera. [Editio quarta.] (Viennae: Typis Ioannis Thomae nob. de Trattnern, 1779), u: »Pars IV. De meteoris. Sectio unica.«, pp. 353–389, u: »Articulus III. De meteoris emphaticis.«, pp. 371–378; o dúgi na pp. 371–376; s povijesnim sholijima na pp. 371–375.

RECEPTION OF DE DOMINIS'S EXPLANATION OF RAINBOW AT THE UNIVERSITIES OF VIENNA, TYRNAU AND GRAZ (1755–1775)

Summary

In the period 1755–1775, that is, after the publication of Zanchi's university textbook entitled *Physica particularis* (1748), de Dominis's contribution to the explanation of rainbow was mentioned and evaluated in the works of four university professors in the states under the Habsburg Crown. Joseph Khell in Vienna and Andreas Jaszlinszky in Tyrnau followed Newton's praise of de Dominis and explicitly pointed to de Dominis's experiment with the glass ball filled with water. As professor of philosophy at the University of Vienna, Karl Scherffer followed in the footsteps of Bošković and his criticism of de Dominis's contribution, and that is why he did not mention de Dominis in his university textbook *Physica particularis*, but only in the treatise *De iride* (1761), the text of which he later included in his textbook *Institutiones opticae* (1775). Leopold Biwald, professor of physics at the University of Graz, in his textbook *Physica particularis* (1768) reconstructed de Dominis's original experiment under the influence of Nollet's *Leçons de physique expérimentale*, remaining loyal to the same approach in all of the later editions of his textbook until 1779.

Professors and students of philosophy at the two Jesuit Colleges in Croatia may also have become acquainted with de Dominis's explanation of the rainbow thanks to the works of Khell, Jaszlinszky and Nollet. As evidenced by the *ex libris* inscriptions on their title-pages, the library of the Collegium Zagrabiense had in its collection the physics textbooks by Joseph Khell and Andreas Jaszlinszky only a couple of years after their publication, while the Collegium Fluminense in Rijeka acquired an Italian translation of Nollet's *Leçons* not earlier than 1770, that is, shortly before its closing.

Key Words: rainbow, Marko Antun de Dominis, René Descartes, Isaac Newton, Ruđer Bošković, Jean-Antoine Nollet, Josip Zanchi, Joseph Khell, Andreas Jaszlinszky, Karl Scherffer, Leopold Biwald